



# 88001 CODEKLAVIER PROGRAMMATIE HANDLEIDING

---



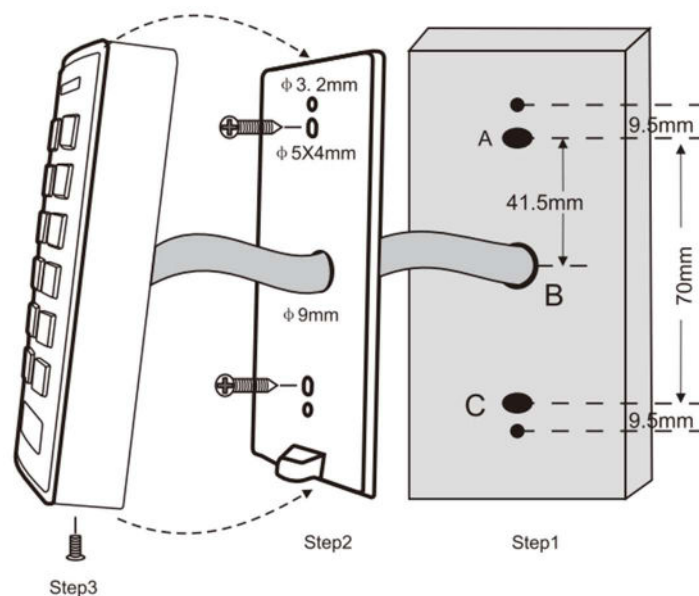
## 1. Eigenschappen

- Waterdichtheid IP66
- Volledige programmering via het codeklavier
- 1000 gebruikers
- Magneetsleutel, openingscode, magneetsleutel + openingscode
- Kan ook enkel gebruikt worden als codeklavier
- Één programmeerbaar relais
- Regelbare tijd duur uitgang, tijd deur open
- Gemakkelijk te installeren en te programmeren
- Rood, oranje en groene led toont de werkstatus
- Impulsmodus en schakelmodus
- 12-18 Vdc

## 2. Specificaties

Voeding	12-18 Vdc		Relais uitgang	Max 2A
Gebruikers	1000		Werkings temperatuur	-40°C – 60°C
Toetsenbord	12 drukknoppen		Luchtvochtigheid	0 % RH – 98 % RH
Type magneetsleutel	125 KHz		Beschermingsgraad	Conform met IP66
Leesafstand magneetsleutel	2-6 cm		Regelbare openingstijd	0-99 seconden
Stroomverbruik in werking	<150mA		Aansluitingen	Elektrisch slot, uitgangsknop, alarm, detectie openstand deur
Stroomverbruik in stand-by	<60 mA		Afmetingen	L 122 x B 50 x H 210 mm

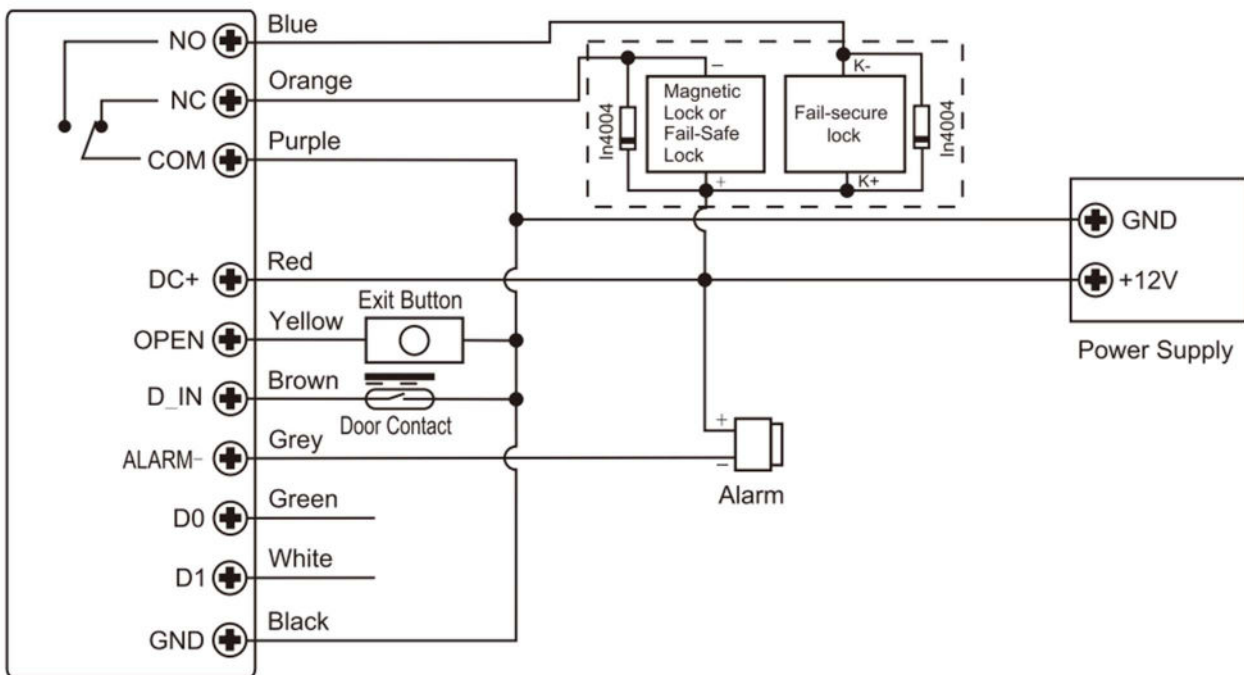
## 3. Installatie van het codeklavier



## 4. Bedradingen

Kleur	Functie	Beschrijving
Rood	DC+	12-18 Vdc ingang spanning
Zwart	GND	Negatieve pool of DC ingang spanning
Blauw	NO	Relais uitgang normaal open
Paars	COM	Relais uitgang COMMON
Oranje	NC	Relais uitgang normaal gesloten
Geel	OPEN	Uitgang drukknop relais
Groen	D0	Uitgang Wiegand Data 0
Wit	D1	Uitgang Wiegand Data 1
Grijs	ALARM-	Negatief contact voor alarm uitgang
Bruin	D_IN	Gemeenschappelijke deur/poort contact (normaal gesloten)

## 5. Aansluitschema



## 6. Reset van het codeklavier

Het codeklavier terugzetten naar de standaard fabriekinstellingen.

Het codeklavier uitschakelen, druk op de EXIT knop (gele en zwarte draad kortsluiten) en hou dit vast en schakel het codeklavier opnieuw in. U hoort twee biepen, laat dan de EXIT knop los en de led zal geel branden. Hou nu een magneetsleutel voor de lezer. De led zal nu rood gaan branden. De reset van het codeklavier is met succes uitgevoerd.

**OPGELET :** Bij een reset van het codeklavier worden de gebruikers niet gewist.

## 7. Geluid en licht indicatie

Werkingsstatus	LED	Zoemer
Stand-by	Rood licht brandt	/
Ga naar de programmeermodus	Rood licht knippert	1 biep
In de programmeermodus	Oranje licht knippert	1 biep
Bedieningsfout	/	3 bieps
De programmeermodus verlaten	Rood licht brandt	1 biep
Deur open	Groen licht brandt	1 biep
Alarm	Rood licht knippert snel	Verschillende bieps

## 8. Mastercode wijzigen

De standaard fabrieksinstelling van de mastercode is "123456". De mastercode moet bestaan uit 6 cijfers.

Voorbeeld: de nieuwe mastercode is 654321

*	123456	#
0	654321	#
	654321	#
		*

De nieuwe mastercode is nu "654321".

## 9. Werkingsmodus

Hier moet de werkingsmodus gekozen worden, er kunnen geen twee verschillende modi gecombineerd worden. De standaard fabrieksinstelling van de werkingsmodus is modus 43.

### Werkingsmodus

Gebruik magneetsleutel (**werkingsmodus 40**)

4	0	#
---	---	---

Gebruik code (**werkingsmodus 41**)

4	1	#
---	---	---

Gebruik magneetsleutel **of** code (**werkingsmodus 43**)  
(deze modus is de standaard fabrieksinstelling)

4	3	#
---	---	---

## 10. Toevoegen en verwijderen van gebruikers met magneetsleutel of openingscode (werkingsmodus 43)

### 10.1 Instellen van werkingsmodus 43 (deze modus is de standaard fabrieksinstelling)

Voorbeeld: instellen van de werkingsmodus 43

*	123456	#
	43	#
		*

**!!! OPGELET !!!** De programmatie van de werkingsmodus dient niet bij elke programmering van een magneetsleutel of openingscode uitgevoerd te worden.

### 10.2 Toevoegen van een openingscode

De identificatieplaats is een nummer tussen 1 en 986. De code moet bestaan uit 4-6 cijfers met uitzondering van 8888 dat niet mag gebruikt worden. Gebruikers kunnen altijd toegevoegd worden zonder het verlaten van de programmeermodus.

Voorbeeld: toevoegen van de openingscode '8564' met als identificatieplaats '1'

*	123456	#
1	1	#
	8564	#
		*

Voorbeeld: toevoegen van de meerdere openingscode

Openingscode '8564' met als identificatieplaats '1'

Openingscode '6541' met als identificatieplaats '2'

*	123456	#
1	1	#
	8564	#
	2	#
	6541	#
		*

### 10.3 Verwijderen van een openingscode

Voorbeeld: verwijderen van de openingscode '8564' met als identificatieplaats '1'

*	123456	#
2	1	#
		*

### 10.4 Wijzigen van een openingscode

**!!! OPGELET !!!** Het wijzigen van de openingscode kan niet gebeuren in de programmeermodus zodat de gebruiker zijn eigen openingscode kan wijzigen.

Voorbeeld: de openingscode is '8564' en wijzigt naar '5241' met als identificatieplaats '1'

*	1	#
	8564	#
	5241	#
	5241	#

### 10.5 Toevoegen van een magneetsleutel

Dit is een snelle manier voor het invoeren van magneetsleutels. Als men magneetsleutels invoert en er zijn nog geen gebruikers ingevoerd op werkingsmodus 43 zal hij automatisch beginnen bij identificatieplaats '1'. De magneetsleutels kunnen altijd toegevoegd worden zonder het verlaten van de programmeermodus.

Voorbeeld: toevoegen van een magneetsleutel zonder identificatieplaats

*	123456	#
1	magneetsleutel inlezen	#
		*

### 10.6 Toevoegen van een magneetsleutel met identificatieplaats

De identificatieplaats is een nummer tussen 1 en 986. De code moet bestaan uit 4-6 cijfers met uitzondering van 8888 dat niet mag gebruikt worden. Gebruikers kunnen altijd toegevoegd worden zonder het verlaten van de programmeermodus.

Voorbeeld: toevoegen van een magneetsleutel met als identificatieplaats '55'

*	123456	#
1	55	#
	Magneetsleutel inlezen	#
		*

## 10.7 Verwijderen van een magneetsleutel

Voorbeeld: verwijderen van een magneetsleutel

<input type="text" value="*"/>	123456	<input type="text" value="#"/>
<input type="text" value="2"/>	magneetsleutel inlezen	<input type="text" value="#"/>
		<input type="text" value="*"/>

## 10.8 Verwijderen van een magneetsleutel d.m.v. de identificatieplaats

Voorbeeld: verwijderen van een magneetsleutel met als identificatieplaats '55'

<input type="text" value="*"/>	123456	<input type="text" value="#"/>
<input type="text" value="2"/>	55	<input type="text" value="#"/>
		<input type="text" value="*"/>

## 11. Toevoegen en verwijderen van gebruikers met code (werkingsmodus 41)

### 11.1 Instellen van werkingsmodus 41

Voorbeeld: instellen van de werkingsmodus 41

<input type="text" value="*"/>	123456	<input type="text" value="#"/>
	41	<input type="text" value="#"/>
		<input type="text" value="*"/>

**!!! OPGELET !!!** De programmatie van de werkingsmodus dient niet bij elke programmering van een openingscode uitgevoerd te worden.

### 11.2 Toevoegen van een openingscode

De identificatieplaats is een nummer tussen 1 en 986. De code moet bestaan uit 4-6 cijfers met uitzondering van 8888 dat niet mag gebruikt worden. Gebruikers kunnen altijd toegevoegd worden zonder het verlaten van de programmeermodus.

Voorbeeld: toevoegen van de openingscode '8564' met als identificatieplaats '1'

<input type="text" value="*"/>	123456	<input type="text" value="#"/>
<input type="text" value="1"/>	1	<input type="text" value="#"/>
	8564	<input type="text" value="#"/>
		<input type="text" value="*"/>

Voorbeeld: toevoegen van de meerdere openingscode

Openingscode '8564' met als identificatieplaats '1'

Openingscode '6541' met als identificatieplaats '2'

*	123456	#
1	1	#
	8564	#
	2	#
	6541	#
		*

### 11.3 Verwijderen van een openingscode

Voorbeeld: verwijderen van de openingscode '8564' met als identificatieplaats '1'

*	123456	#
2	1	#
		*

### 11.4 Wijzigen van een openingscode

**!!! OPGELET !!!** Het wijzigen van de openingscode kan niet gebeuren in de programmeermodus zodat de gebruiker zijn eigen openingscode kan wijzigen.

Voorbeeld: de openingscode is '8564' en wijzigt naar '5241' met als identificatieplaats '1'

*	1	#
	8564	#
	5241	#
	5241	#



## 12. Toevoegen en verwijderen van gebruikers met magneetsleutel (werkingsmodus 40)

### 12.1 Instellen van werkingsmodus 40

Voorbeeld: instellen van de werkingsmodus 41

<input type="text" value="*"/>	123456	<input type="text" value="#"/>
	40	<input type="text" value="#"/>
		<input type="text" value="*"/>

**!!! OPGELET !!!** De programmatie van de werkingsmodus dient niet bij elke programmering van een magneetsleutel uitgevoerd te worden.

### 12.2 Toevoegen van een magneetsleutel

Dit is een snelle manier voor het invoeren van magneetsleutels. Als men magneetsleutels invoert en er zijn nog geen gebruikers ingevoerd op werkingsmodus 43 zal hij automatisch beginnen bij identificatieplaats '1'. De magneetsleutels kunnen altijd toegevoegd worden zonder het verlaten van de programmeermodus.

Voorbeeld: toevoegen van een magneetsleutel zonder identificatieplaats

<input type="text" value="*"/>	123456	<input type="text" value="#"/>
<input type="text" value="1"/>	magneetsleutel inlezen	<input type="text" value="#"/>
		<input type="text" value="*"/>

### 12.3 Toevoegen van een magneetsleutel met identificatieplaats

De identificatieplaats is een nummer tussen 1 en 986. De code moet bestaan uit 4-6 cijfers met uitzondering van 8888 dat niet mag gebruikt worden. Gebruikers kunnen altijd toegevoegd worden zonder het verlaten van de programmeermodus.

Voorbeeld: toevoegen van een magneetsleutel met als identificatieplaats '55'

<input type="text" value="*"/>	123456	<input type="text" value="#"/>
<input type="text" value="1"/>	55	<input type="text" value="#"/>
	Magneetsleutel inlezen	<input type="text" value="#"/>
		<input type="text" value="*"/>

## 12.4 Verwijderen van een magneetsleutel

Voorbeeld: verwijderen van een magneetsleutel

*	123456	#
2	magneetsleutel inlezen	#
		*

## 12.5 Verwijderen van een magneetsleutel d.m.v. de identificatieplaats

Voorbeeld: verwijderen van een magneetsleutel met als identificatieplaats '55'

*	123456	#
2	55	#
		*

## 13. Toevoegen van de bevoegde gebruiker met identificatieplaats 987

De bevoegde gebruiker met identificatieplaats 987 kan een magneetsleutel of een openingscode zijn. Wanneer de geprogrammeerde magneetsleutel of openingscode wordt ingevoerd dan hebben alle geldige gebruikers geen toegang meer. Dit wil zeggen dat de alle geldige gebruikers het relais niet meer kunnen bedienen. Van zodra de geprogrammeerde magneetsleutel of openingscode opnieuw wordt ingevoerd dan hebben alle geldige gebruikers opnieuw toegang en kunnen ze opnieuw het relais bedienen.

### 13.1 Toevoegen van de openingscode voor de bevoegde gebruiker

Voorbeeld: toevoegen van de openingscode met als identificatieplaats '987'

*	123456	#
1	987	#
	5687	#
		*

### 13.2 Toevoegen van de magneetsleutel voor de bevoegde gebruiker

Voorbeeld: toevoegen van de magneetsleutel met als identificatieplaats '987'

*	123456	#
1	987	#
	Magneetsleutel inlezen	#
		*

## 14. Toevoegen van de “paniek” gebruikers

Er kunnen 2 “paniek” gebruikers geprogrammeerd worden met identificatieplaats 988 en 989. Wanneer deze gebruikers het codeklavier gaan bedienen zal het relais schakelen, maar zal men ook het alarmcontact activeren.

### 14.1 Toevoegen van de openingscode voor de “paniek” gebruiker

Voorbeeld: toevoegen van de openingscode ‘5687’ met als identificatieplaats ‘988’

<input type="text" value="*"/>	123456	<input type="text" value="#"/>
<input type="text" value="1"/>	988	<input type="text" value="#"/>
	5687	<input type="text" value="#"/>
		<input type="text" value="*"/>

## 15. Toevoegen van de “bezoekers” gebruikers

Er kunnen 10 “bezoekers” gebruikers geprogrammeerd worden met identificatieplaats tussen 990 en 999. Bij elke geprogrammeerde gebruiker kan een aantal ingesteld worden hoeveel keer ze het relais mogen bedienen.

1 = 1 keer

...

9 = 9 keer

0 = 10 keer

### 15.1 Toevoegen van de openingscode voor de “bezoeker” gebruiker

Voorbeeld: toevoegen van de openingscode ‘5687’ met als identificatieplaats ‘990’ en mag 5 x het relais bedienen

<input type="text" value="*"/>	123456	<input type="text" value="#"/>
<input type="text" value="1"/>	990	<input type="text" value="#"/>
	5	<input type="text" value="#"/>
	5687	<input type="text" value="#"/>
		<input type="text" value="*"/>

## 15.2 Toevoegen van de magneetsleutel voor de “bezoeker” gebruiker

Voorbeeld: toevoegen van de magneetsleutel met als identificatieplaats ‘991’ en mag 6 x het relais bedienen

<input type="text" value="*"/>	123456	<input type="text" value="#"/>
<input type="text" value="1"/>	991	<input type="text" value="#"/>
	6	<input type="text" value="#"/>
	Magneetsleutel inlezen	<input type="text" value="#"/>
		<input type="text" value="*"/>

## 16. Toevoegen en verwijderen van gebruikers met de “Master Card”

### 16.1 Toevoegen van een openingscode met de Master Card

Voorbeeld: toevoegen van een openingscode ‘5687’ zonder identificatieplaats

Inlezen van de “Master Card”  
5687   
Inlezen van de “Master Card”

### 16.2 Toevoegen van een magneetsleutel met de Master Card

Voorbeeld: toevoegen van een magneetsleutel zonder identificatieplaats

Inlezen van de “Master Card”  
Inlezen van de magneetsleutel  
Inlezen van de “Master Card”

### 16.3 Verwijderen van de openingscode met de Master Card

Voorbeeld: verwijderen van een openingscode ‘5687’ zonder identificatieplaats

Inlezen van de “Master Card” (2 x binnen de 5 seconden)  
5687   
Inlezen van de “Master Card”

### 16.4 Verwijderen van de magneetsleutel met de Master Card

Voorbeeld: verwijderen van de magneetsleutel zonder identificatieplaats

Inlezen van de “Master Card” (2 x binnen de 5 seconden)  
Inlezen van de magneetsleutel  
Inlezen van de “Master Card”

## 17. Verwijderen van alle gebruikers

Verwijderen van alle gebruikers zowel magneetsleutels en/of openingscodes in het codeklavier.

Voorbeeld: verwijderen van alle gebruikers

*	123456	#
2	123456	#
		*

## 18. Openen van de deur

Openen van de deur d.m.v. een magneetsleutel

Voorbeeld:

magneetsleutel inlezen

Openen van de deur d.m.v. een openingscode

Voorbeeld:

3456

#

## 19. Instellen van het relais

### 19.1 Instellen van de openingstijd

De openingstijd kan ingesteld worden tussen 1 en 99 seconden. De standaard fabrieksinstelling is 5 seconden.

Voorbeeld: de openingstijd is 20 seconden

*	123456	#
3	20	#
		*

### 19.2 Bi-stabiel: aan- en uitschakeling

Voorbeeld: instellen als bi-stabiel contact

*	123456	#
3	0	#
		*

## 20. Instellen van de audio en visuele signalen van het codeklavier

### 20.1 Instellen van het geluid van het codeklavier

70 = geluidsignaal uitschakelen

71 = geluidsignaal inschakelen (standaard fabrieksinstelling)

Voorbeeld: de geluidssignalen deactiveren van het codeklavier

<input type="text" value="*"/>	123456	<input type="text" value="#"/>
	70	<input type="text" value="#"/>
		<input type="text" value="*"/>

### 20.2 Instellen van de led van het codeklavier

72 = led van het codeklavier altijd uitgeschakeld

73 = led van het codeklavier altijd ingeschakeld (standaard fabrieksinstelling)

Voorbeeld: de led is altijd uitgeschakeld

<input type="text" value="*"/>	123456	<input type="text" value="#"/>
	72	<input type="text" value="#"/>
		<input type="text" value="*"/>

### 20.3 Instellen van de achtergrondverlichting van het codeklavier

74 = achtergrondverlichting altijd uitgeschakeld

75 = achtergrondverlichting altijd ingeschakeld

76 = achtergrondverlichting wordt automatisch uitgeschakeld na 20 seconden. De achtergrondverlichting gaat terug aan, na een druk op een toets.

Voorbeeld: instellen van de achtergrondverlichting altijd ingeschakeld

<input type="text" value="*"/>	123456	<input type="text" value="#"/>
	75	<input type="text" value="#"/>
		<input type="text" value="*"/>

## 21. Alarminstellingen

### 21.1 Instellen van het alarm en het uitschakelen van het codeklavier

OPGELET : Als er 10 ongeldige magneetsleutels of 10 onjuiste openingscodes ingevoerd worden tijdens een periode van 10 minuten, dan zal het alarm zoemen voor de ingestelde tijd (A).

A = van 0 tot 3 minuten

Instellen van de tijd in minuten voordat het alarm begint te zoemen na het openen van de deur.

60 = Alarm is uitgeschakeld

61 = Alarm is ingeschakeld. De toegang zal voor 10 minuten geweigerd worden.

62 = Alarm is ingeschakeld en zal zoemen volgens de geprogrammeerde tijd 5 (0-3) minuten. De standaard fabrieksinstelling is 1 minuut.

Voorbeeld: instellen dat het alarm zal zoemen na ingave van 10 verkeerde openingscodes of magneetsleutels voor 2 minuten

<input type="text" value="*"/>	123456	<input type="text" value="#"/>
	62	<input type="text" value="#"/>
<input type="text" value="5"/>	2	<input type="text" value="#"/>
		<input type="text" value="*"/>

## 21.2 Deur open detectie en Door forced open

De standaard fabrieksinstelling van de deur open detectie is uitgeschakeld.

### “Door open too long” (DOTL) waarschuwing.

Bij gebruik van een optionele magnetisch contact of een ingebouwd magnetisch contact in het slot:

Wanneer de deur geopend is langer dan de ingestelde tijd (A) zal de zoemer binnenin automatisch gaan zoemen om mensen eraan te herinneren de deur te sluiten.

### “Door forced open” waarschuwing.

Bij gebruik van een optionele magnetisch contact of een ingebouwd magnetisch contact in het slot:

Wanneer de deur ongewild geopend is of als de deur geopend wordt na de ingestelde tijd (A) omdat het elektromechanisch slot niet goed gesloten is, zal de zoemer en het alarm binnenin beide werken.

A = van 0 tot 3 minuten

Instellen van de tijd in minuten voordat het alarm begint te zoemen na het openen van de deur.

63 = Deur open detectie is uitgeschakeld (standaard fabrieksinstelling)

64 = Deur open detectie is ingeschakeld. Alarm is ingeschakeld en zal zoemen volgens de geprogrammeerde tijd 5 (0-3) minuten. De standaard fabrieksinstelling is 1 minuut.

Voorbeeld: de deur open detectie is ingeschakeld en het alarm zal 2 minuten zoemen

<input type="text" value="*"/>	123456	<input type="text" value="#"/>
	64	<input type="text" value="#"/>
<input type="text" value="5"/>	2	<input type="text" value="#"/>
		<input type="text" value="*"/>

### 21.3 Alarm verwijderen

Verwijderen alarm “Instellen van het alarm en het uitschakelen van het codeklavier” waarschuwing.

Voorbeeld: het alarm stoppen

Weigering van toegang tot 10 minuten na de inschakeling van het alarm of invoeren van geldige magneetsleutel/openingscode of mastercode

Verwijderen alarm “Deur open detectie en Door forced open” waarschuwing.

Voorbeeld: het alarm stoppen

Inlezen geldige magneetsleutel of invoer geldige mastercode of invoer geldige openingscode