

SERRA



SERRA330 - (15843)

Operatore elettromeccanico lineare
ISTRUZIONI PER L'INSTALLAZIONE

Electromechanical linear operator
INSTRUCTIONS FOR INSTALLATION

Opérateur électromécanique linéaire
INSTRUCTIONS POUR L'INSTALLATION

Operador electromecánico lineal
INSTRUCCIONES PARA LA INSTALACIÓN

Elektromechanische lineaire aandrijving
GEBRUIKSAANWIJZING VOOR DE INSTALLATIE

Linearer elektromechanischen Antrieb
MONTAGEANLEITUNG

Operador electromecânico linear
INSTRUÇÕES DE INSTALAÇÃO

Γραμμικό ηλεκτρομηχανικό μηχανισμό
ΟΔΗΓΙΕΣ ΕΓΚΑΤΑΣΤΑΣΗΣ

IT

UK

FR

ES

NL

DE

PT

GR

IT  **LEGGERE ATTENTAMENTE QUESTO MANUALE PRIMA DI PROCEDERE ALL'INSTALLAZIONE.**

AVVERTENZE: Questo prodotto è stato collaudato in G.I.B.I.D.I. verificando la perfetta corrispondenza delle caratteristiche alle direttive vigenti. G.I.B.I.D.I. S.r.l. si riserva la facoltà di modificare i dati tecnici senza avviso, in funzione dell'evoluzione del prodotto.

SMALTIMENTO: G.I.B.I.D.I. consiglia di riciclare i componenti in plastica e di smaltire in appositi centri abilitati i componenti elettronici evitando di contaminare l'ambiente con sostanze inquinanti.

**UK**  **READ CAREFULLY THESE INSTRUCTIONS BEFORE PROCEEDING WITH INSTALLATION.**

WARNINGS: This product has been tested by G.I.B.I.D.I. for full compliance with the requirements of the directives in force. G.I.B.I.D.I. S.r.l. reserves the right to change the technical data without prior notice in relation to product development.

DISPOSAL: G.I.B.I.D.I. advises recycling the plastic components and to dispose of them at special authorised centres for electronic components thus protecting the environment from polluting substances.

**FR**  **LIRE ATTENTIVEMENT CETTE NOTICE AVANT DE PROCÉDER À L'INSTALLATION.**

AVERTISSEMENTS: Ce produit-ci a été essayé en G.I.B.I.D.I. en vérifiant la parfaite correspondance des caractéristiques aux directives en vigueur.

G.I.B.I.D.I. S.r.l. se réserve la faculté de modifier les données techniques sans avis, en fonction de l'évolution du produit.

ECOULEMENT: G.I.B.I.D.I. conseille de recycler les composants en plastique d'écouler dans spéciaux centres habilités les composants électroniques en évitant de contaminer le milieu avec substances polluantes.

**ES**  **LEER ATENTAMENTE ESTE MANUAL ANTES DE PROCEDER CON LA INSTALACIÓN.**

ADVERTENCIAS: Este producto ha sido ensayado en G.I.B.I.D.I. verificando la perfecta correspondencia de las características a las directivas vigentes. G.I.B.I.D.I. S.r.l. se reserva la facultad de modificar los datos técnicos sin aviso, en función de la evolución del producto.

ELIMINACIÓN: G.I.B.I.D.I. aconseja reciclar los componentes en plástico y eliminar en adecuados centros habilitados los componentes electrónicos, evitando contaminar el ambiente con substancias contaminantes.

**NL**  **LEES DEZE GEBRUIKSAANWIJZING HEEL AANDACHTIG ALVORENS DE INSTALLATIE AAN TE VATTEN.**

WAARSCHUWING: Dit product werd gekeurd bij G.I.B.I.D.I. voor de naleving of de kenmerken van het product perfect overeenkomen met de geldige richtlijnen. G.I.B.I.D.I. behoudt zich het recht voor de technische gegevens te wijzigen zonder waarschuwing vooraf, als dat nodig is voor evolutie van het product.

G.I.B.I.D.I. adviseert om de kunststof componenten te recycleren en de elektronische componenten af te voeren naar erkende inzamelpunten, om te voorkomen dat het milieu verontreinigd wordt door vervuilende stoffen.

**DE**  **DIESE ANLEITUNG VOR DER MONTAGE AUFMERKSAM LESEN**

WARNUNG: Dieses Produkt wurde von G.I.B.I.D.I. geprüft, wobei auf die perfekte Übereinstimmung der Eigenschaften mit den geltenden Richtlinien geachtet wurde. G.I.B.I.D.I. Srl. behält sich das Recht vor, die technischen Daten der Produkte ohne Vorankündigung im Sinne der Weiterentwicklung und Verbesserung des Produkts zu ändern.

ENTSORGUNG: G.I.B.I.D.I. empfiehlt, Kunststoffkomponenten dem Recycling zuzuführen und elektronische Komponenten bei behördlich genehmigten Stellen zu entsorgen, um die Verschmutzung der Umwelt durch Schadstoffe zu verhindern.

**PT**  **LER COM ATENÇÃO ESTE MANUAL ANTES DE PROCEDER COM A INSTALAÇÃO.**

ADVERTÊNCIAS: Este produto foi testado em G.I.B.I.D.I. verificando a correspondência perfeita das características ao normas vigentes. A G.I.B.I.D.I. S.r.l. reserva-se o direito de modificar os dados técnicos sem pré-aviso em função de evolução do produto.

ELIMINAÇÃO: G.I.B.I.D.I. Aconselha a reciclar as componentes em plástico e a eliminar as componentes electrónicas em centros habilitados evitando desta forma poluir o ambiente com substâncias poluentes.

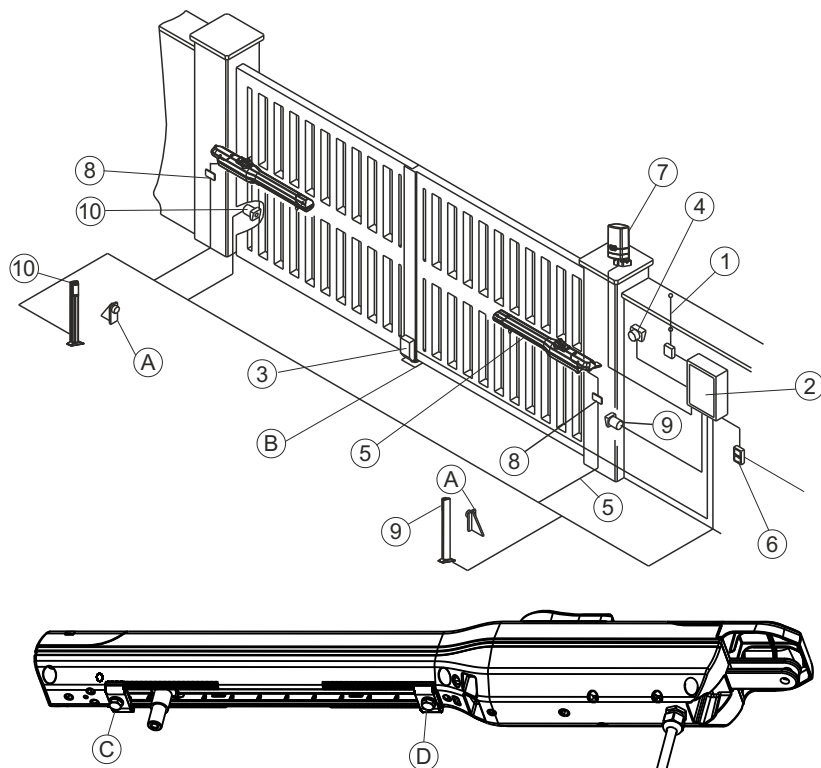
**GR**  **ΠΑΡΑΚΑΛΟΥΜΕ ΝΑ ΔΙΑΒΑΣΤΕ ΠΡΟΣΕΚΤΙΚΑ ΑΥΤΕΣ ΤΙΣ ΟΔΗΓΙΕΣ ΠΡΙΝ ΤΗΝ ΕΓΚΑΤΑΣΤΑΣΗ**

ΣΗΜΕΙΩΣΗ: Η εταιρία G.I.B.I.D.I. έχει ελέγξει αυτό το προϊόν όσον αφορά την τέλεια προσαρμογή των χαρακτηριστικών του στην ισχύουσα νομοθεσία. Η εταιρία G.I.B.I.D.I. S.r.l. διατηρεί το δικαίωμα αλλαγών των τεχνικών προδιαγραφών χωρίς προϋ όμνην ειδοποίηση και ανάλογα με την ανάπτυξη των προϊόντων της

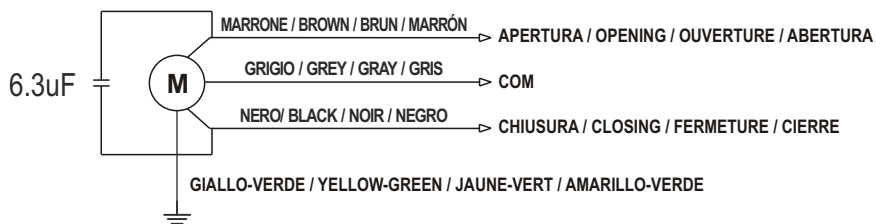
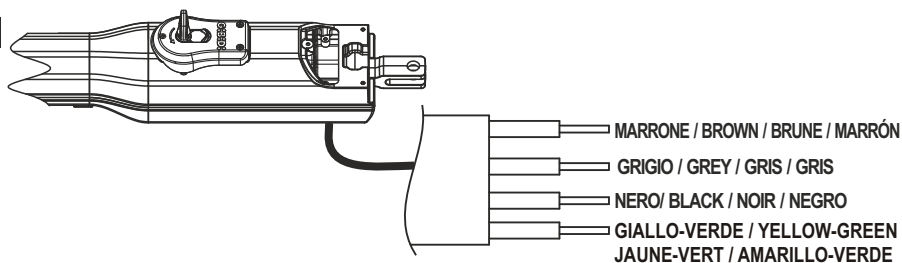
ΔΙΑΘΕΣΗ: Η G.I.B.I.D.I. σας συμβουλεύει να ανακυκλώσετε τα πλαστικά εξαρτήματα και να διαθέσετε τα ηλεκτρονικά εξαρτήματα μετά την απαίωση τους, σε εξειδικευμένα κέντρα που υπάρχουν για τον σκοπό αυτό, συμβάλλοντας έτσι στην προστασία του περιβάλλοντος από τις παρενέργειες της μόλυνσης.



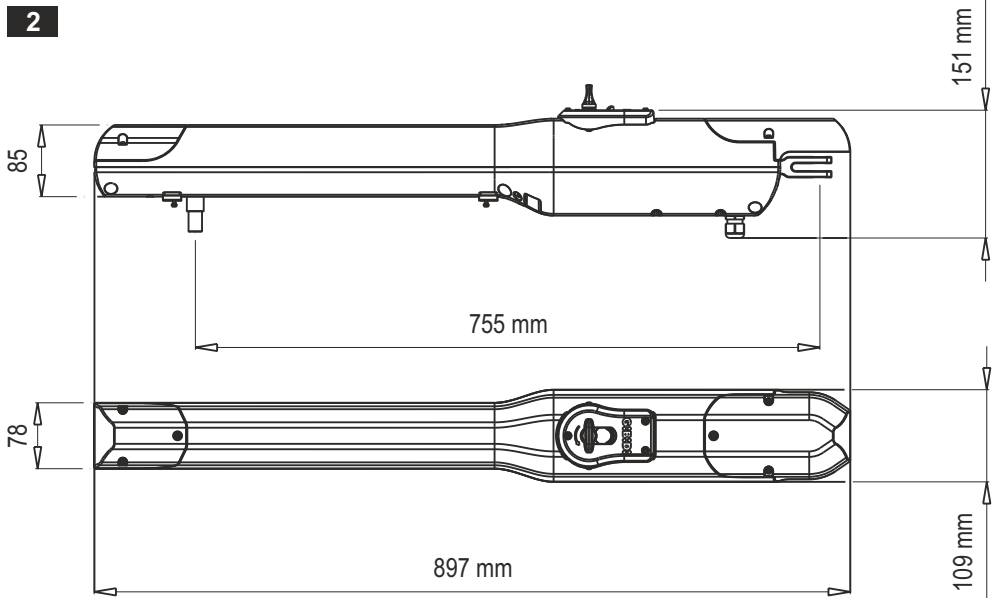
1a



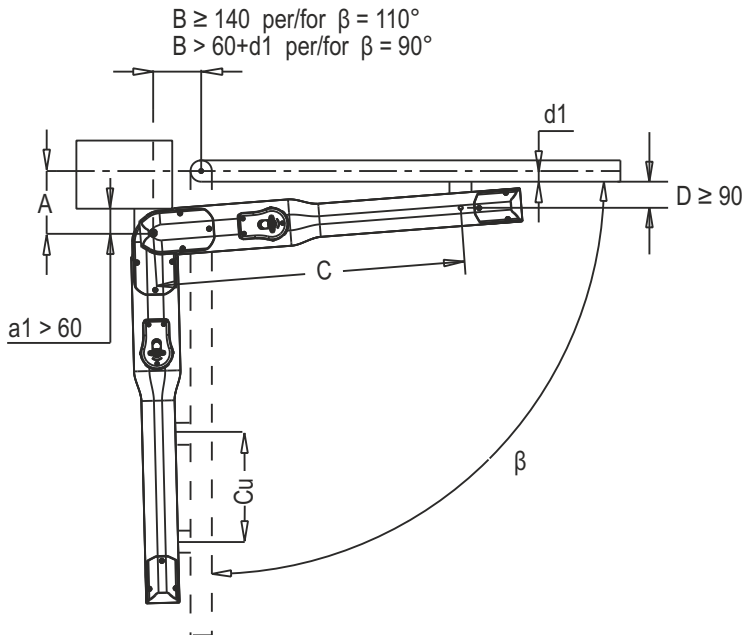
1b



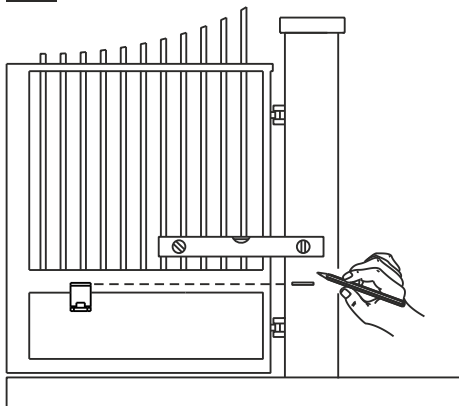
2



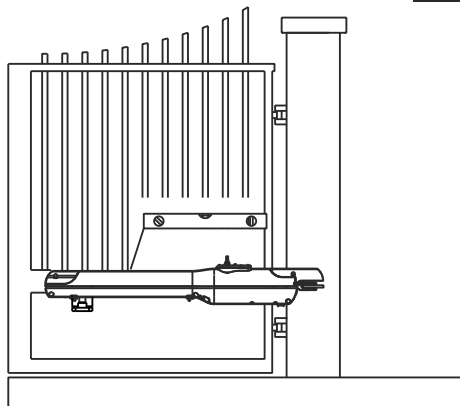
3



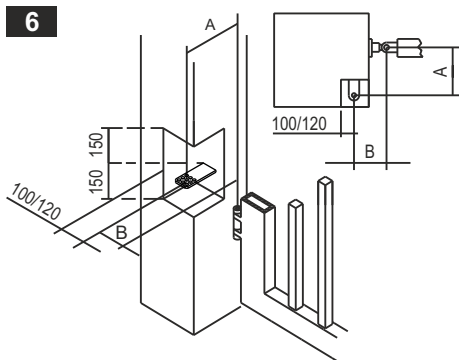
4



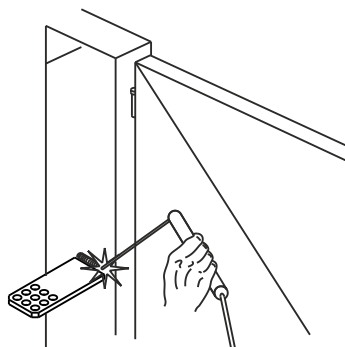
5



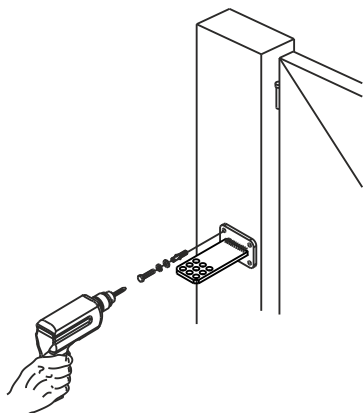
6



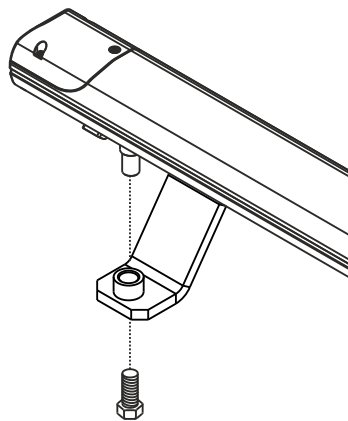
7



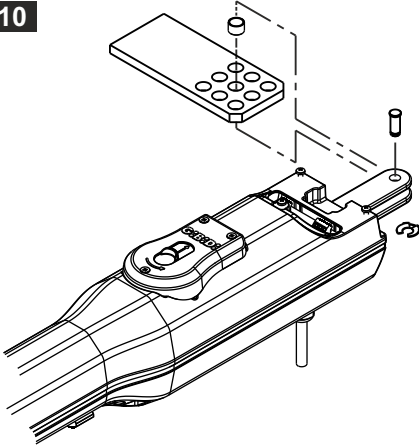
8



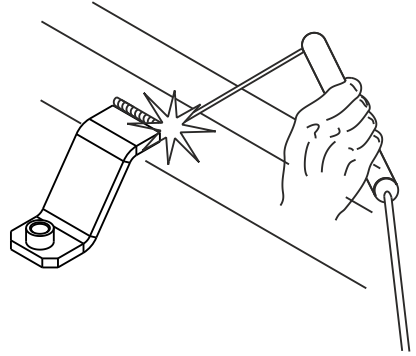
9



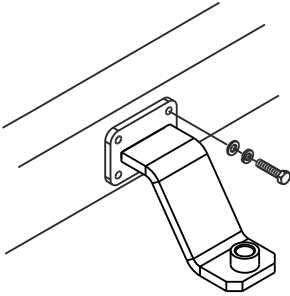
10



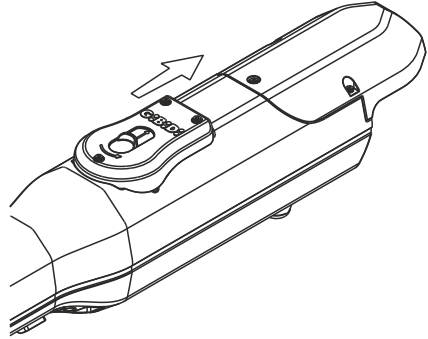
11



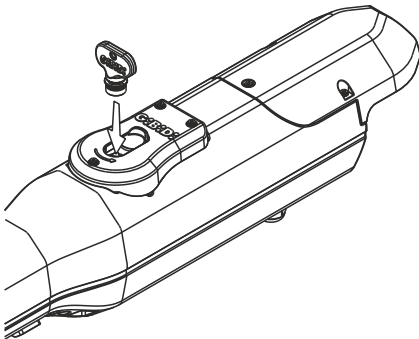
12



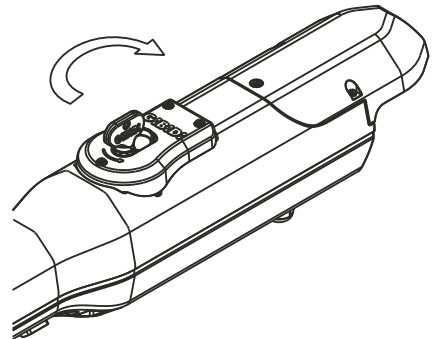
16



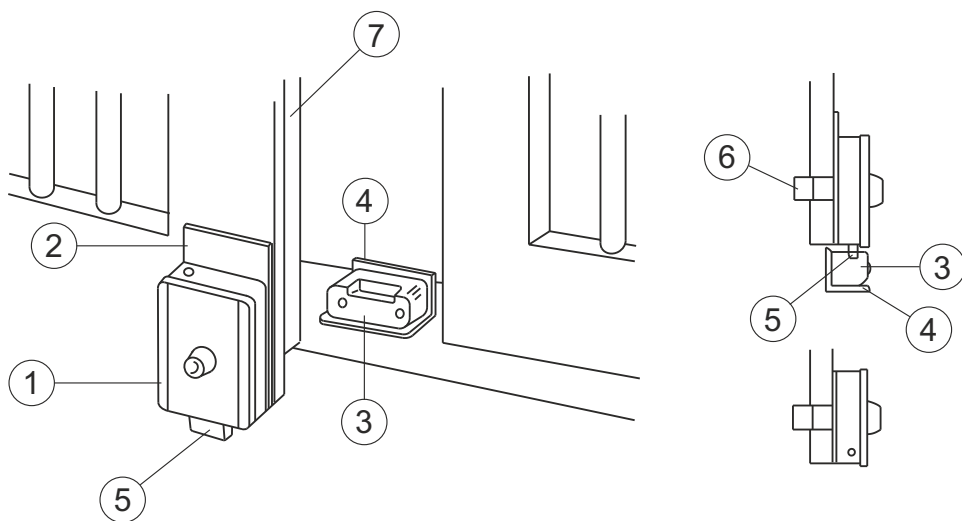
17



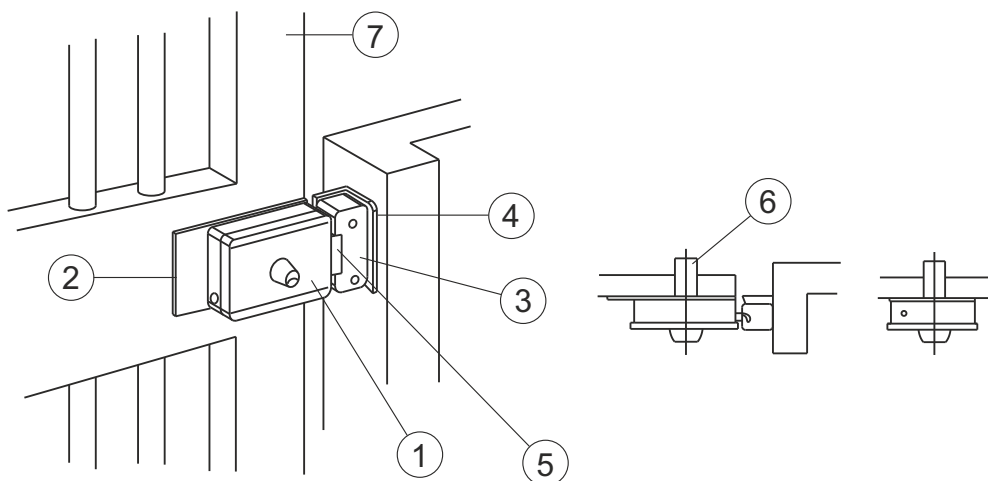
18



20



21



NL

INLEIDING

De SERRA330 voor draaihekken is een elektromechanische aandrijving die de beweging via een wormschroefstelsel aan de vleugel overdraagt. Wanneer de motor niet werkt is er een vergrendeling voorzien, dus is het niet nodig om sloten voor vleugels tot 2,5 meter te installeren.

WAARSCHUWING VOOR DE INSTALLATIE

- Alvorens met de installatie te beginnen, dient een thermomagnetische schakelaar of een differentiaalschakelaar met een maximale stroomsterkte van 10A stroomopwaarts van de installatie geplaatst te worden. De schakelaar moet een alpolige onderbreking van de contacten waarborgen, met een openingsafstand van minstens 3 mm.
- Alle verpakkingsmaterialen moeten vanwege het mogelijke gevaar buiten het bereik van kinderen worden gehouden.
- De fabrikant wijst elke verantwoordelijkheid af voor een niet correcte werking van de automatisering indien er geen originele onderdelen en accessoires werden gebruikt die geschikt zijn voor de voorziene toepassing.
- Na de installatie moet U steeds grondig controleren of zowel het apparaat als de veiligheidsvoorzieningen correct werken.
- Deze handleiding richt zich tot personen die bevoegd zijn om "apparaten onder spanning" te installeren, en vandaar dat een goede kennis van de techniek is vereist. De installatie moet uitgevoerd worden door vakmensen die de geldende voorschriften in acht nemen.
- Het onderhoud moet uitgevoerd worden door vakkundig personeel.
- Voordat reinigings- of onderhoudswerkzaamheden uitgevoerd worden, moet het apparaat van het elektriciteitsnet afgekoppeld worden.
- Dit product is uitsluitend ontworpen en gebouwd voor het gebruik dat is vermeld in deze documenten. Gebruik dat niet is vermeld in deze documentatie kan leiden tot schade aan het product en mogelijk gevaar inhouden.
- Controleer het gebruiksdoel en zorg ervoor dat alle benodigde voorzorgen worden genomen.
- Het oneigenlijk gebruik van de producten is niet getest door de fabrikant. De werken die hierbij worden uitgevoerd zijn dus volledig onder de verantwoordelijkheid van de installateur.
- Duid de automatisering aan met behulp van duidelijk zichtbare waarschuwingsborden.
- Waarschuw de gebruiker dat kinderen of huisdieren niet dichtbij het hek mogen spelen of blijven stilstaan.
- Bescherm op een geschikte manier de gevaarpunten (bijvoorbeeld met behulp van een gevoelige veiligheidsstrip).
- Controleer of het systeem correct is geaard: verbind alle metalen onderdelen van de sluiting (deuren, hekken, enz.) en alle onderdelen van het systeem die een aardingsklem hebben.
- Gebruik uitsluitend originele onderdelen bij onderhoud of reparaties.
- Wijzig de onderdelen van de automatisering niet tenzij de constructeur dit expliciet toestaat.

Gebruik geschikte kabeldoorvoerklampen voor de correcte mechanische verbinding van de bedrading, die zodanig zijn dat de beveiligingsgraad IP 44 behouden blijft.

WAARSCHUWINGEN VOOR DE GEBRUIKER

- In geval van defecten of storingen dient u de elektrische voeding vóór de apparatuur af te koppelen en de hulp van de technische dienst in te roepen.
- Controleer regelmatig de correcte werking van de beveiligingen. Eventuele reparaties moeten uitgevoerd worden door gespecialiseerd personeel dat gebruik maakt van originele en gecertificeerde materialen.
- Het product mag niet gebruikt worden door kinderen of personen met beperkte fysieke, sensorische of geestelijke capaciteiten, of zonder ervaring en kennis, of ze moeten op correcte wijze geïnstrueerd zijn.
- Kom niet aan de kaart voor afstellingen en/of onderhoud.



LET OP: BELANGRIJKE VEILIGHEIDSVORSCHRIFTEN.

Het is belangrijk voor de veiligheid van de personen dat deze aanwijzingen gevolgd worden. Bewaar dit instructieboekje.

ELEKTRISCHE AANSLUITMOGELIJKHEDEN

Aansluitmogelijkheden elektrische installatie

Bereid de elektrische installatie voor zoals getoond (**1a - 1b**), en neem de geldende voorschriften voor elektrische installaties en de overige nationale voorschriften in acht. Houd de netvoedingverbindingen strikt gescheiden van de dienstverbindingen (fotocellen, veiligheidslijsten, bedieningsmechanismen, enz.).

De belangrijkste onderdelen zijn:

- 1 - Antenne; afgeschermd coaxiale kabel.
- 2 - Behuizing van elektronische apparatuur.
- 3 - Elektroslot; kabel met 2 aders van 1 mm² (2x1).
- 4 - Sleutelschakelaar; kabel met 3 aders van 0,5 mm² (3x0,5).
- 5 - **230Vac-operator**:
Voeding: kabel met 4 aders van elk 1,5 mm²:
Grijs = gemeenschappelijke motor; Bruin = opening; Zwart = slot; Geel / groen = aarde
- 6 - Alpolige thermo-magnetische schakelaar met een afstand tussen de contacten van minstens 3 mm.
Voedingslijn naar de apparatuur 220-230V 50-60Hz; kabel met 3 aders van min. 1,5 mm² (3x1,5)
(neem de geldende voorschriften in acht).
- 7 - Knipperlicht; kabel met 2 geleiders van 0,75 mm² (2x0,75).
- 8 - Aftakdozen.
- 9 - Fotocelzender; kabel met 2 aders van 0,5 mm² (2x0,5).
- 10 - Fotocelontvanger; kabel met 4 aders van 0,5 mm² (4x0,5).



LET OP: Het is belangrijk dat er, stroomopwaarts van de apparatuur, een alpolige thermo-magnetische schakelaar met min contactopening van 3 mm op de voedingslijn wordt geïnstalleerd.

NL

TECHNISCHE GEGEVENS

Aandrijving	SERRA330
Type	Elektromechanisch, onomkeerbaar met wormschroef
Voedingsspanning	230Vac
Krachtverbruik	180 W (~1000 N)
Stroomverbruik	0.8 A (~1000 N)
Elektromotor	230Vac 1450 toeren/min
Nuttige slag	320 mm
Max. trek-/duwkracht	1200N (elektronisch regelbaar)
Bedrijfstemperatuur	-20°C + 60°C
Beschermingsgraad	IP 44
Gebruiksfrequentie (%)	Residentieel
Max. vleugellengte	3,5 m (bij een poort met gesloten/honingraat oppervlakte, of groter dan 2,5 m, is een elektrisch slot of magneet nodig)
Encoder	geen
Lineaire snelheid	11 mm/s

INLEIDENDE WAARSCHUWINGEN

Controleer of de structuur van het hek geheel conform de geldende voorschriften is, en of de beweging van de vleugels rechtlijnig is en soepel verloopt.

Vorbereidende controles.

- Controleer of de structuur van het hek stevig genoeg is.
In elk geval moet de actuator tegen de vleugel duwen op een versterkt punt.
- Controleer of de vleugels met de hand moeiteloos over hun volledige slag bewogen kunnen worden.
- Als het hek niet nieuw is, controleer dan de slijtagetoestand van alle onderdelen en repareer of vervang defecte of versleten onderdelen.

De betrouwbaarheid en veiligheid van het automatisch systeem hangen nauw samen met de staat waarin de structuur van het hek zich bevindt.

INSTALLATIEMATEN (3)

Als het niet mogelijk is de maten van tabel A aan te houden, moet het volgende in beschouwing worden genomen om andere maten te berekenen:

- Voor $\beta=90^\circ$ $A+B=Cu$
- Voor $\beta>90^\circ$ $A+B<Cu$ (β Max 110°)
- De maat A moet altijd gelijk zijn aan de som van $D+d1$.
- Bij vleugels met een grote dikte, waarbij het moeilijk is om maat D in acht te nemen, kan deze maat verhoogd worden; geadviseerd wordt om ook maat A evenveel te vergroten, maar in elk geval de hierboven vermelde regels in acht te nemen.

Het verschil tussen A en B **mag niet meer dan 50 mm bedragen**; **grotere verschillen veroorzaken een hordende beweging van de vleugels (de trek-/duwkracht en de bewegingssnelheid variëren tijdens de manoeuvre).**

TABEL A - voor kolom van 100 mm en vleugeldikte van 50 mm

β	A	B	C	D	Cu
90°	140	125	745	100	265
90°	150	150	750	100	300
100°	140	140	750	90	302
110°	120	140	750	90	300

INSTALLATIE AANDRIJVING

Vorbereidende controles:

Voor een correcte werking van de automatisering moet de structuur van het bestaande of te realiseren hek aan de volgende vereisten voldoen:

- Maximumlengte van de afzonderlijke vleugel 3,5 meter.
- Robuuste en starre structuur van de vleugels.
- Regelmatige en gelijkmatige beweging van de vleugels, zonder onregelmatige wrijvingen tijdens de complete slag.
- Goede staat van bestaande scharnieren.
- Aanwezigheid van mechanische eindaanslagen **A-B (1a)** of gebruik de aanslagen op de aandrijving **C-D (1a)**.

Montage van de aandrijvingen

- 1 - Zoek het meest geschikte bevestigingspunt voor de voorste beugel van de aandrijving **(4)** op en teken dit af.
- 2 - Teken met behulp van een waterpas het punt op de pilaar af waar de achterste beugel moet worden bevestigd **(4)**.
- 3 - Zoek het bevestigingspunt van de achterste beugel op volgens de maten **A-B (3-5)**.

LET OP: nals er dikke pilaren of muren zijn, moet er een nis **(6)** worden gemaakt om de maten A, B en D te kunnen aanhouden.

Bevestig de achterste beugel:

- Door te lassen als de pilaar van ijzer is; (controleer de dikte van de kolom, als deze kleiner is dan 5 mm, moet worden gezorgd voor een versterkingsplaat met zodanige afmetingen dat de lassen worden gemaakt op de rug van de pilaar, zie **(7)**).
 - Als de pilaar van cement is, moet een plaat worden aangebracht met een dikte van 5 mm met 4 gaten. Las de beugel in het midden van de plaat en zet het geheel vast met passerende schroeven **(8)**.
- 4 - Schakel de voeding van de aandrijving in, verplaats de wormschroef 5-10 mm naar voren vanaf de mechanische eindaanslag.

OPGELET: wanneer de nog niet op het hek geïnstalleerde aandrijver gevoed wordt, mag het slakkenhuis op de mechanische eindschakelaars niet geforceerd worden om schade aan de aandrijver te voorkomen. Stop de beweging van de aandrijver enkele millimeters vóór het contact met de mechanische eindschakelaar.
 - 5 - Zet de voorste beugel vast aan de aandrijving **(9)**.
 - 6 - Breng de vleugel in gesloten positie tegen de mechanische aanslagen, en zet hem vast met een klem.
 - 7 - Monteer de aandrijving met de meegeleverde pen **(10)** op de achterste beugel.
 - 8 - Hou de voorste beugel op de plaats die is afgetekend onder punt 1, controleer met een waterpas of de aandrijving horizontaal is, en teken het exacte bevestigingspunt van de voorste beugel af **(4 en 5)**.
 - 9 - Demonteer de aandrijving van de achterste beugel.
 - 10 - Demonteer de voorste beugel van de aandrijving.
 - 11 - Bevestig de voorste beugel op het afgetekende punt.

Bevestiging van de voorste beugel:

 - Las hem als het hek van ijzer is; controleer de dikte van de buis waar de beugel gelast moet worden; als deze kleiner is dan 5 mm, moet er een versterkingsplaat worden aangebracht met zodanige maten dat de assen op rug van de buis **(11)** worden gemaakt.
 - Als het hek van ander materiaal dan ijzer gemaakt is, moet een plaat worden aangebracht met een dikte van 5 mm en met 4 gaten. Las de beugel in het midden van de plaat en zet het geheel vast met passerende schroeven **(12)**.

NL

- 12 - Ontgrendel de aandrijving (zie ontgrendelinrichting).
- 13 - Monteer de aandrijving op de beugels.
- 14 - Open en sluit de vleugel met de hand door een volledige openings- en sluitingsbeweging uit te voeren. Er mogen geen wrijvingen of verstroevingen zijn tijdens de beweging, en de wormschroef mag noch bij het openen, noch bij het sluiten de mechanische blokkering bereiken. Als dit niet het geval is, moet de positie van de beugels worden herzien.

Geadviseerd wordt om een vrije lengte van de kabel aan te houden van minstens 40/50 mm.

ONTGRENDLINRICHTING

Handbediende werking

Als het hek met de hand moet worden bediend vanwege een stroomuitval of een storing in de werking van het automatische systeem, moet het beschermdekseltje (13) in de richting van de pijl (13) worden verplaatst en moet de meegeleverde sleutel in het slot (14) worden gestoken.

Draai de sleutel 90° met de pijl op de ontgrendelinrichting mee, de aandrijving blijft ontgrendeld zonder dat de sleutel in positie gehouden hoeft te worden.

Open of sluit de vleugels met de hand.

Om te voorkomen dat de vleugel kan bewegen door de wind of door onbalans, wordt geadviseerd om de aandrijving na het uitvoeren van de handbediende noodmanoeuvre weer te vergrendelen door de sleutel 90° tegen de pijl op de ontgrendelinrichting (15) in te draaien.

Haal de sleutel weg, beweeg de vleugel een beetje totdat de aandrijving vergrendeld raakt.

Voer de handelingen voor de handbediende manoeuvre uitsluitend zonder stroomvoorziening uit.

MONTAGE ELEKTROSLOT

Zie de afbeeldingen (16) en (17) als er een elektroslot moet worden geïnstalleerd

- 1) ELEKTROSLOT
- 2) BEVESTIGINGSPLAAT ELEKTROSLOT
- 3) SLOTPLAAT
- 4) AANSLAG VOOR SLOTPLAAT
- 5) VEERSLOT
- 6) DOORGAANDE CILINDER (OP AANVRAAG)
- 7) HEK

EINDCONTROLES

Schakel de voeding naar de installatie in en voer een of meerdere volledige open- en sluitcycli uit, waarbij u controleert of:

- De veiligheidsvoorzieningen goed werken.
- De vleugels regelmatig bewegen.
- De bevestigingsbeugels stevig genoeg zijn.
- De voedingskabel vrij kan bewegen.
- De volledige hekstructuur aan EN 12453 en EN 12445 voldoet.
- Raadpleeg onderstaande website voor nadere inlichtingen omtrent betreffende normen en voorschriften:
www.gibidi.com

ONDERHOUD

Controleer de structuur van het hek regelmatig, in het bijzonder:

- Of de scharnieren perfect functioneren.
- Of de vleugels goed in balans zijn. Een te sterke kanteling van de vleugels verhoogt de slijtage van de kantelende bevestigingsbeugel van de aandrijving. Deze test wordt gedaan door de aandrijving te ontgrendelen en na te gaan of de vleugels niet uit zichzelf bewegen.
- Of de veiligheidsinrichtingen goed werken;
- Ontgrendel de aandrijving en controleer of er over de hele loop geen wrijvingspunten zijn;
- Controleer of er geen vuilresten op de wormschroef zijn achtergebleven; reinig de wormschroef indien nodig en smeer hem vervolgens in met vet.
- Controleer regelmatig of de duwkracht van de aandrijving goed is afgesteld en of de ontgrendelinrichting goed functioneert zodat handbediende werking mogelijk is (zie betreffende paragraaf).
- De veiligheidsvoorzieningen op de installatie moeten elk half jaar gecontroleerd worden.

Gi.Bi.Di. Srl. behoudt zich het recht voor om zonder enige waarschuwing vooraf wijzigingen aan te brengen in de technische gegevens, met het oog op de verdere ontwikkeling van het product.

STORINGEN

In het geval van storingen die niet opgelost kunnen worden, moet de elektrische voeding naar het systeem worden uitgeschakeld en moet om tussenkomst van vakkundig personeel (installateur) worden gevraagd. Tijdens de periode dat de installatie buiten dienst is, moet de handmatige ontgrendeling geactiveerd worden om handmatig openen en sluiten mogelijk te maken.

EU-Conformiteitsverklaring

De fabrikant:

GI.BI.DI. S.r.l.

Via Abetone Brennero, 177/B,
46025 Poggio Rusco (MN) ITALY

verklaart dat de producten:

SERRA 330

conform de volgende richtlijnen zijn:

• **2014/30/UE; 2014/35/UE;**

en dat de volgende geharmoniseerde normen werden toegepast:

• **EN 61000-6-2:2005; EN 61000-6-3:2007 + A1:2011**

• **EN 60335-1:2002 + A1:2004 + A11:2004 + A12:2006 + A2:2006 + A13:2008 + A14:2010 + A15:2011; EN 60335-2-103:2003 + A11:2009;**

Bovendien verklaart dat het product niet gebruikt mag worden totdat de machine waarin het is verwerkt niet is verklaard in overeenstemming met 2006/42/CE richtlijn.

Datum 11/01/2024

De Wettelijke Vertegenwoordiger

Michele Prandi

