

**HANDLEIDING: FOTOCEL MET REFLECTOR FB-02.**

Deze fotocel met reflector werd ontworpen voor beveiligingsdoeleinden bij geautomatiseerde toegangen.

**1) TECHNISCHE FUNCTIES.**

- Voedingsspanning : 12.. 36 Vdc, 10-24Vac.
- Polarisatiefilter.
- Bereik tot 15m.
- Beschermd tegen vervuiling.
- Ongevoelig voor externe lichtbronnen.
- 2 onafhankelijke kabelingangen.
- Beschermd tegen omgekeerde polarisatie.
- Eenvoudige afregeling.
- Led indicatie voor afregeling en vervuiling.
- 12Vdc in beschikbaar, maar het bereik kan hierdoor verminderen.

## 2) ALGEMENE EIGENSCHAPPEN.

- POLARISATIE FILTER: deze functie garandeert steeds een detectie, zelfs van glanzende voorwerpen.
- BEVEILIGING: wordt niet beïnvloed door vervuiling, regen, mist en sneeuw. Bovendien ongevoelig voor zonlicht en andere uitwendige lichtbronnen.
- KABELINGANG: voorzien van 2 mogelijke kabelingangen in de onder -en achterzijde van de behuizing.
- RELAISUITGANG: potentiaalvrij wissel contact.
- UITLIJNING: met de 3 voorziene schroeven is het perfect mogelijk om de straal uit te lijnen t.o.v. de reflector wanneer de fotocel bevestigd is.
- MELDEN VAN VERVUILING: de controle led gaat afwisselend rood en groen knipperen. De fotocel blijft dan nog wel werken maar de spiegel en behuizing moeten gereinigd worden.
- UITLIJNING: wanneer de fotocel correct is uitgelijnd t.o.v. de reflector, zal de led groen branden. Bij vervuiling of bijna correcte uitlijning knippert de led afwisselend rood en groen. Bij volledig onderbreken brand de led rood.

## 3) TECHNISCHE DATA

<b>Voedingsspanning</b>	12...36 Vdc. / 10-24 Vac
<b>Stroom verbruik</b>	30 mA / 24V max.
<b>Schakelvermogen</b>	Min 1ma / 5Vdc Max. 0.5A / 48 Vac
<b>Lichtbron</b>	689 nm pulserend, gepolariseerd
<b>Bedrijfsklaar</b>	<100 ms
<b>Uitgangsrelais</b>	Wisselcontact
<b>Schakelprincipe</b>	Reageert op helderheid.
<b>Indicatie</b>	Led , rood of groen
<b>Connectoren</b>	Schroef connectoren max 1.5mm <sup>2</sup>
<b>Bescherming</b>	IP 67 EN6052
<b>Werkings temperatuur</b>	-25....+60°C
<b>Gewicht</b>	60g
<b>Afmetingen</b>	85 L x 43 B x 39 D

4/2018

#### 4) AANSLUITINGEN.

FB-02 kan aangesloten worden met 4 draden of met 2 draden

##### 4.1) AANSLUITING MET 4 DRADEN

- Voedingsspanning: tussen AC1 en AC2
- Schakelcontact: tussen NO en COM
- Dip switch op **OFF**.

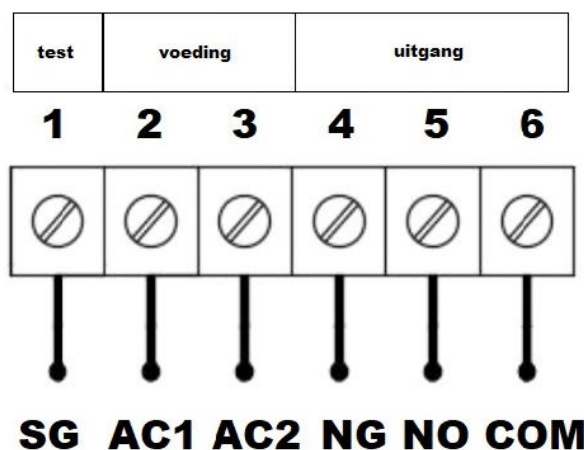
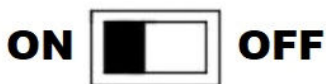
##### 4.2) AANSLUITING MET 2 DRADEN

- FB-02 is nu compatibel met de "BLUE BUS" systemen die slechts 2 draden nodig hebben voor voeding een signaaloverdracht.
- aan te sluiten op AC1 en AC2 ;

##### 4.3) TEST INGANG SG

- Deze ingang is beschikbaar op sommige besturingen. Hij zorgt voor een continue communicatie tussen de besturing en de FB-02. Bij een onderbreking (bvb spanningsuitval of sabotagepoging ) zal de deur blokkeren.

OFF: Aansluiting met 4 draaden  
ON : Aansluiting met 2 draden



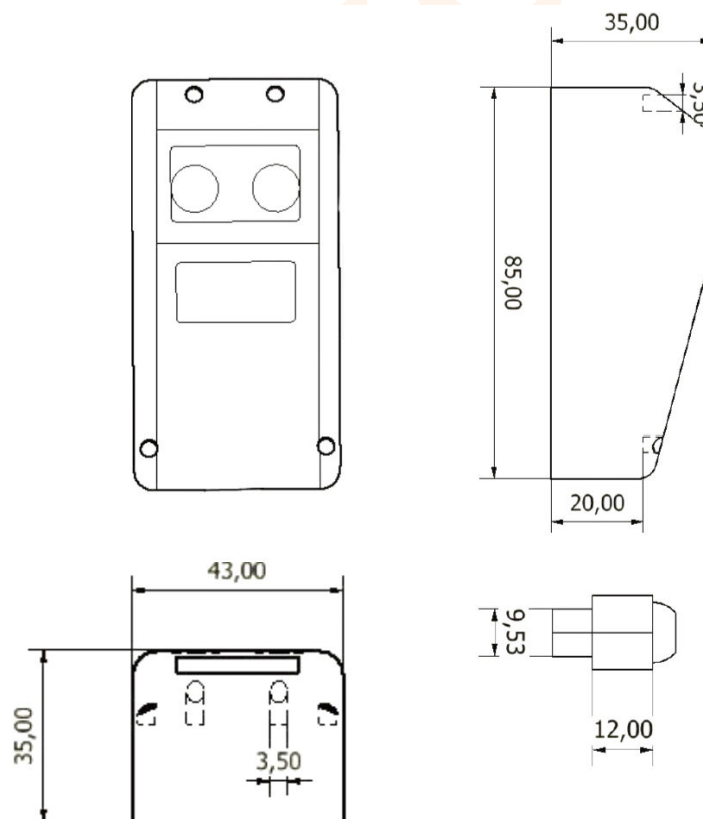
### 5) INDICATIES.

- De controle led brand rood wanneer de fotocel onderbroken is of niet correct uitgelijnd
- De controle led knippert rood/groen, wanneer de fotocel bijna goed is uitgelijnd, of bij vervuiling
- De controle led brand groen bij correcte uitlijning.

### 6) UITLIJNING

- Eens de fotocel geïnstalleerd, kan ze d.m.v. de 3 schroeven worden uitgelijnd t.o.v. de reflector.
- Standaard zijn de schroeven 1 toer uitgedraaid. Het maximum is 3 toeren.

### 7) AFMETINGEN



4/2018

### 8) REFLECTOR

- Schroefbare reflector
- Diameter 83 mm
- Diameter behuizing 90mm



### 9) CONFORMALITEITSVERKLARING.

- EMC richtlijn 89/336/ EEC
- EN 61000-6-2
- EN 61000-6-4