

## :PASS



PASS (800 - 1000)

**Motoriduttori elettromeccanici**  
ISTRUZIONI PER L'INSTALLAZIONE

**Electromechanical gearmotors**  
INSTRUCTIONS FOR INSTALLATION

**Motoréducteurs électromécaniques**  
INSTRUCTIONS POUR L'INSTALLATION

**Motorreductores electromecánicos**  
INSTRUCCIONES PARA LA INSTALACIÓN

**Elektromechanische motorreductoren**  
INSTRUCTIES VOOR DE INSTALLATIE

IT

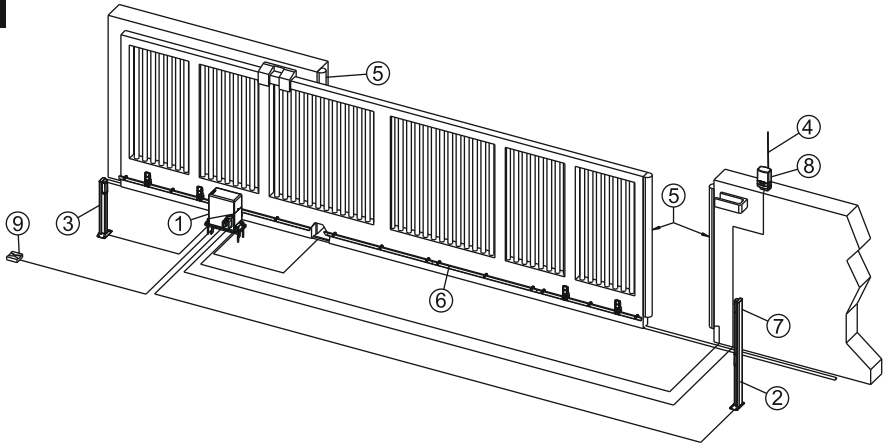
UK

FR

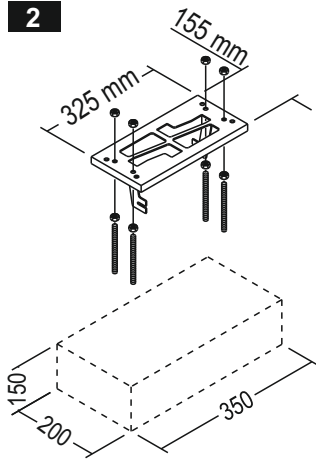
ES

NL

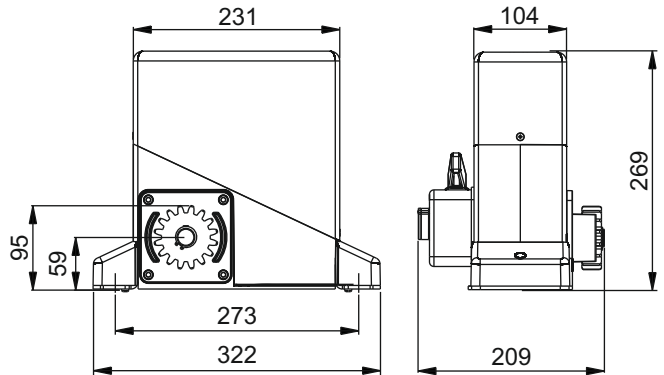
1



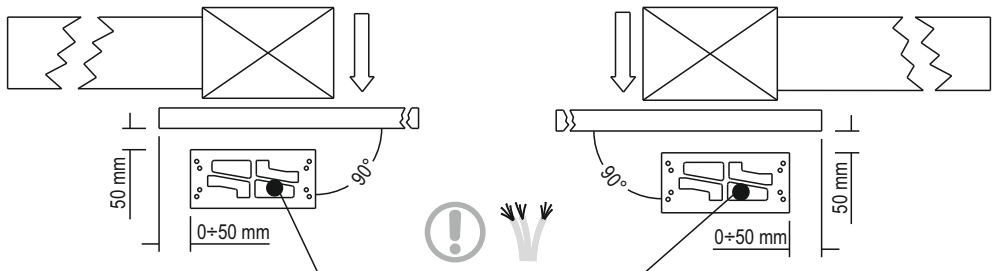
2



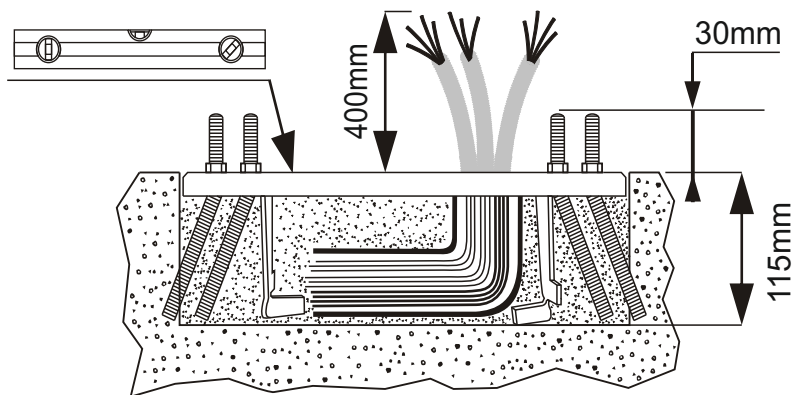
3



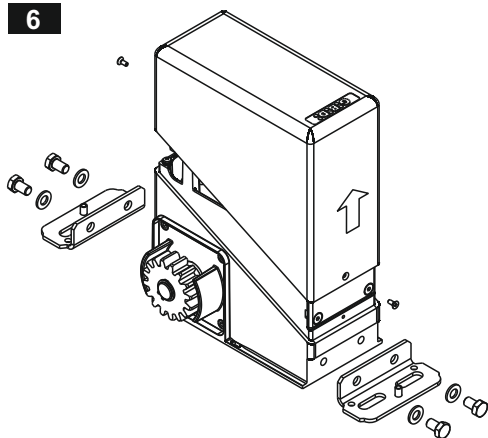
4



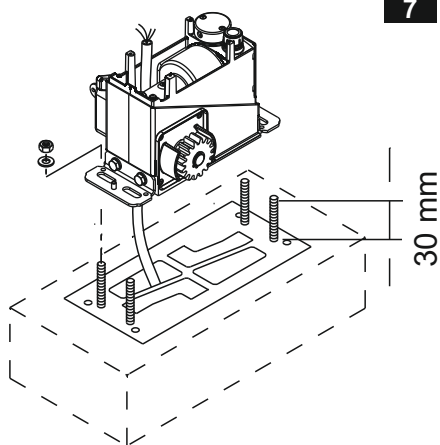
5



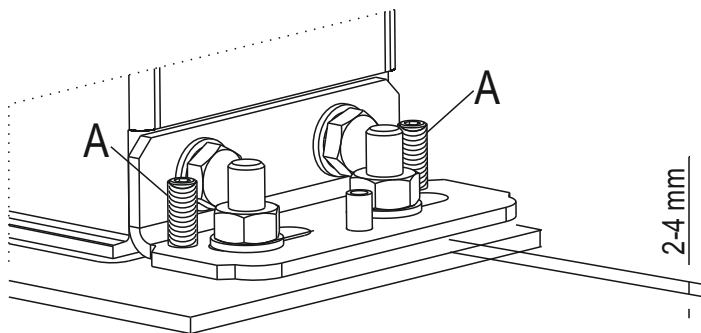
6



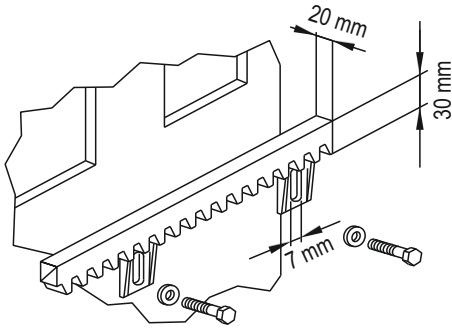
7



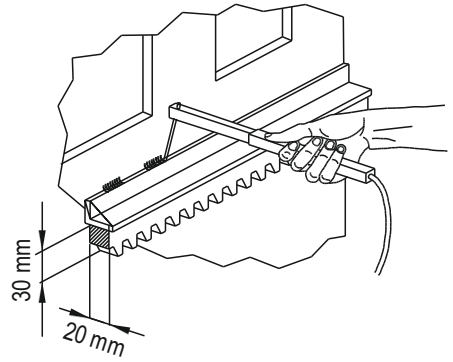
8



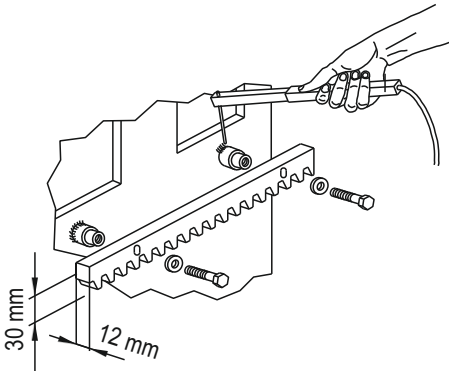
9



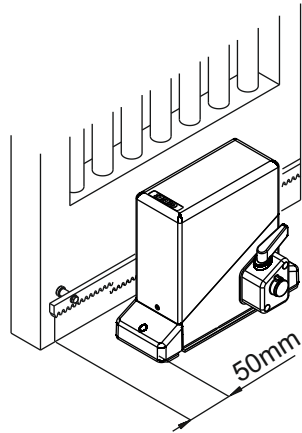
10



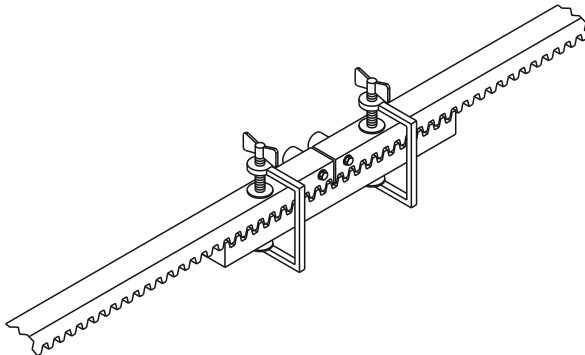
11



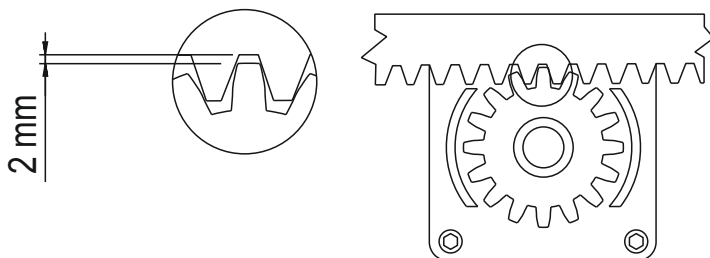
12



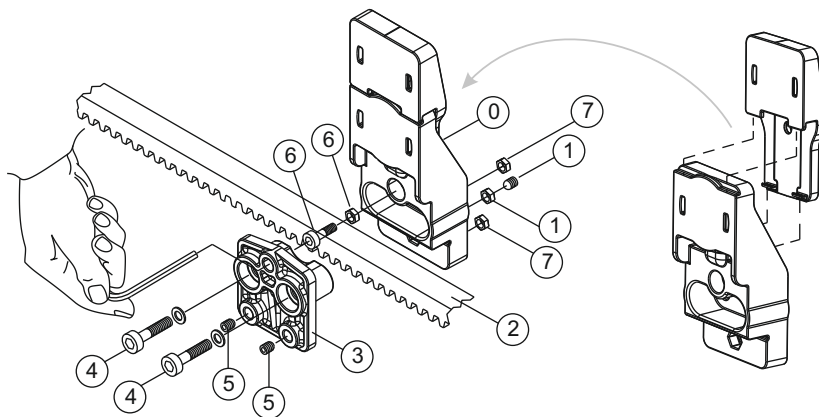
13



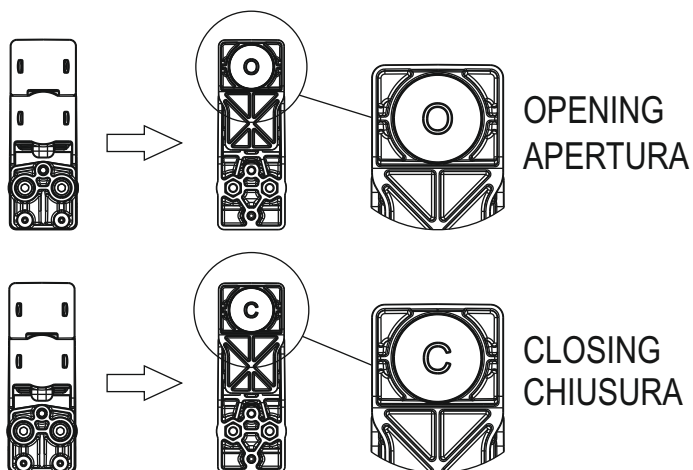
14



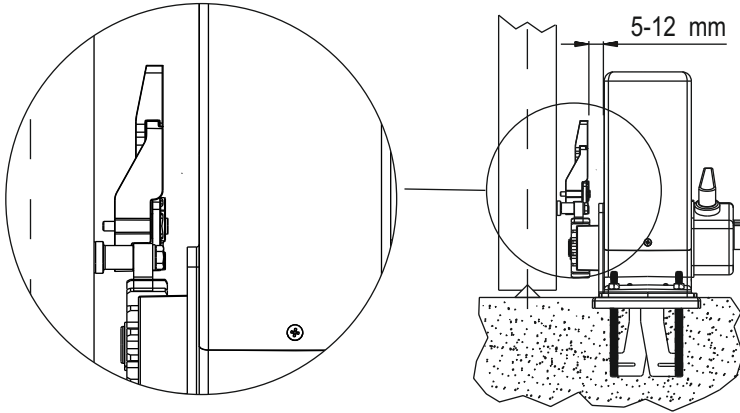
15



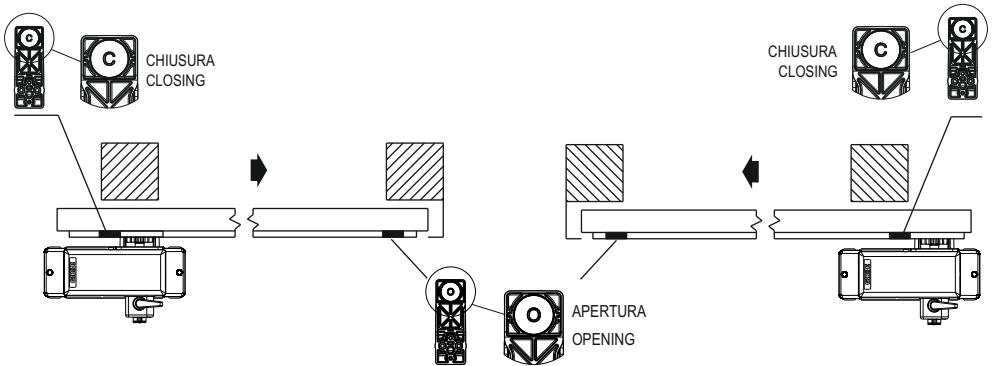
16



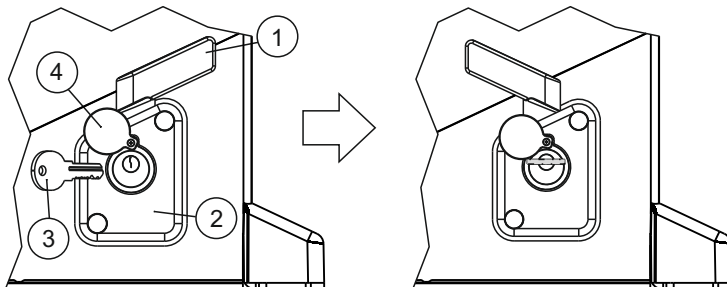
17



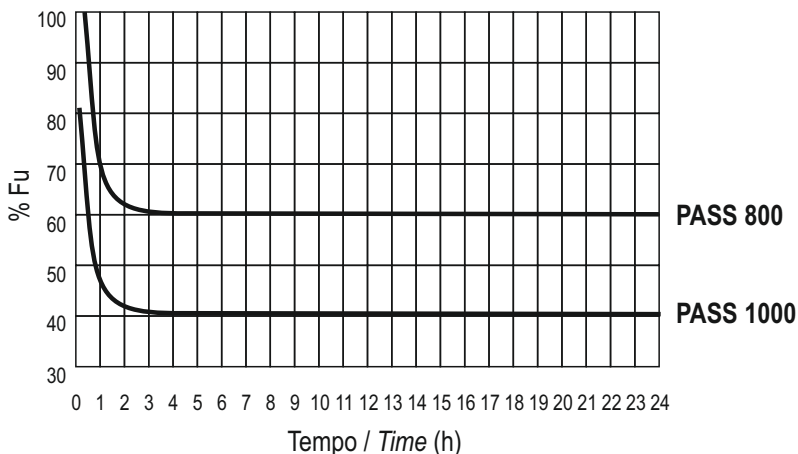
18



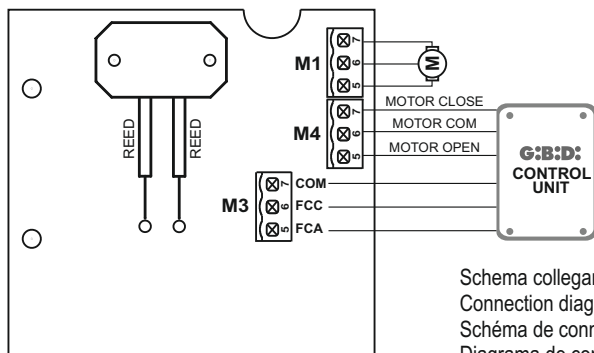
19



20



21



Schema collegamento scheda finecorsa AS05760  
 Connection diagram for limit switch card AS05760  
 Schéma de connexion carte fin de course AS05760  
 Diagrama de conexión tarjeta final de carrera AS05760  
 Aansluitschema voor print eindschakelaar AS05760

## NL

## INLEIDING

Door gebruik te maken van de motorreductoren PASS 800-1000 kunnen middelgrote tot grote schuifhekken tot 1000 kg gemakkelijk en snel worden geautomatiseerd. Ze zijn geschikt voor residentieel of intensief gebruik. De EN12453 normen kunnen makkelijk gerespecteerd worden met de versies met of zonder ingebouwde besturing.

## WAARSCHUWING VOOR DE INSTALLATIE

- Alvorens met de installatie te beginnen, dient een thermomagnetische schakelaar of een differentiaalschakelaar met een maximale stroomsterkte van 10A stroomopwaarts van de installatie geplaatst te worden. De schakelaar moet een omnipolaire onderbreking van de contacten waarborgen, met openingsafstand van minstens 3 mm.
- Alle verpakkingsmaterialen moeten vanwege het mogelijke gevaar buiten het bereik van kinderen worden gehouden.
- De fabrikant wijst elke verantwoordelijkheid af voor een niet correcte werking van de automatisering indien er geen originele onderdelen en accessoires werden gebruikt die geschikt zijn voor de voorziene toepassing.
- Na de installatie moet U steeds grondig controleren of zowel het apparaat als de veiligheidsvoorzieningen correct werken.
- Deze gebruiksaanwijzing richt zich tot personen die bevoegd zijn om "apparaten onder spanning" te installeren, een goede kennis van deze techniek is dus vereist. De installatie moet uitgevoerd worden door vakmensen en de geldige wetgeving dient gerespecteerd te worden.
- Het onderhoud moet uitgevoerd worden door bekwaam personeel.
- Alvorens enige schoonmaak of onderhoudswerkzaamheden uit te voeren, moet het apparaat ontkoppeld worden van het elektrische netwerk.
- Dit product is uitsluitend ontworpen en gebouwd voor het gebruik dat is vermeld in deze documenten. Gebruik dat niet is vermeld in deze documentatie kan leiden tot schade aan het product en mogelijk gevaar inhouden.
- Controleer het gebruiksdoel en zorg ervoor dat alle benodigde voorzorgen worden genomen.
- Het oneigenlijk gebruik van de producten is niet getest door de fabrikant. De werken die hierbij worden uitgevoerd zijn dus volledig onder de verantwoordelijkheid van de installateur.
- Duid de automatisering aan met behulp van duidelijk zichtbare waarschuwingsborden.
- Waarschuw de gebruiker dat kinderen of huisdieren niet dichtbij het hek mogen spelen of blijven stilstaan.
- Bescherm op een geschikte manier de gevaarpunten (bijvoorbeeld met behulp van een gevoelige veiligheidsstrip).
- Controleer of het systeem correct is geaard: sluit alle metalen onderdelen van de sluiting (poort, hekken, enz.) en alle onderdelen van het systeem met een aardingsklem hierop aan.
- Gebruik uitsluitend originele onderdelen bij onderhoud of reparaties.
- Wijzig de onderdelen van de automatisering niet tenzij de constructeur dit expliciet toestaat.

**OPGELET: BELANGRIJKE VEILIGHEIDSVORSCHRIFTEN.**

Het is belangrijk voor de veiligheid van de personen dat deze aanwijzingen gevolgd worden. Bewaar dit instructieboekje.

**ELEKTRISCHE UITRUSTING [1]**

- 1- Motorreductor: voeding kabel 4x1,5 mm<sup>2</sup> (neem de geldende voorschriften in acht).
- 2- Fotocelzender: kabel 2x0,5 mm<sup>2</sup>.
- 3- Fotocelontvanger: kabel 4x0,5 mm<sup>2</sup>.
- 4- Antenne; afgeschermd coaxiale kabel.
- 5- Veiligheidslijst; kabel 4x0,5 mm<sup>2</sup>.
- 6- Tandlat.
- 7- Sleutelschakelaar: kabel 3x0,5 mm<sup>2</sup>.
- 8- Knipperlicht 230 Vac : kabel 2x0,75 mm<sup>2</sup>. (indien aanwezig rx-kabel 12x0.75 mm<sup>2</sup>).
- 9- Alpolige thermomagnetische differentieelschakelaar met een afstand tussen de contacten van minstens 3 mm.  
Voedingslijn naar apparaat: 220-230V 50-60Hz kabel 3x1.5mm<sup>2</sup> (neem de geldende voorschriften in acht).

**TECHNISCHE GEGEVENS**

| Aandrijver                                         | PASS 800                                      | PASS 1000                                                                                             |
|----------------------------------------------------|-----------------------------------------------|-------------------------------------------------------------------------------------------------------|
| Type                                               | Onomkeerbare elektromechanische motorreductor |                                                                                                       |
| Voedingsspanning                                   | 220/230Vac 50-60Hz                            |                                                                                                       |
| Krachtverbruik                                     | 350W                                          | 450W                                                                                                  |
| Stroomverbruik                                     | MAX 1.5A                                      | MAX 2A                                                                                                |
| Termische beveiliging                              | 140°C                                         |                                                                                                       |
| Condensator                                        | 10µF                                          | 12,5µF                                                                                                |
| Maximumsnelheid                                    | 0,16 m/s                                      |                                                                                                       |
| Maximumpoppel                                      | 20 Nm                                         | 24 Nm                                                                                                 |
| Koppelregeling                                     | Elektronisch                                  |                                                                                                       |
| Bedrijfstemperatuur                                | -20°C + 60°C                                  |                                                                                                       |
| Beschermingsgraad                                  | IP 55                                         |                                                                                                       |
| Maximumpgewicht vleugel                            | 800Kg                                         | 1000Kg                                                                                                |
| Inschakelfrequentie (%)                            | 60% (a 20°C)                                  | 40% (a 20°C)                                                                                          |
| Olie                                               | GBD PH-02                                     |                                                                                                       |
| Berekeningsformule van de inschakelfrequentie [20] | $\%Fu = \frac{A + C}{A + C + P} \times 100$   | A = Openingstijd<br>C = Sluittingstijd<br>P = Globale pauzetijd<br>A+C+P = Tijd tussen twee openingen |

**INLEIDENDE WAARSCHUWINGEN**

Controleer of de structuur van het hek geheel conform de geldende voorschriften is, en of de beweging van de vleugel rechtlijnig is en soepel verloopt.

**Vorbereidende controles:**

- Controleer of de structuur van het hek stevig genoeg is. Ga in elk geval na of het gewicht en de afmetingen van de poort binnen de gebruiksbependingen van de aandrijving liggen.

## NL

- Controleer of de vleugel van het hek handmatig en zonder moeite (wrijvingspunten) de hele open- en sluitbeweging voltooit.
- Controleer of de plaats waar de reductiemotor wordt aangebracht niet blootstaat aan overstromingen. Is dat wel het geval, dan moet de reductiemotor op een verhoging worden geplaatst.
- Als het hek reeds geïnstalleerd was, moeten alle componenten worden gecontroleerd op slijtage. Defecte of versleten onderdelen moeten worden gerepareerd of vervangen, en de nodige herstelwerkzaamheden moeten worden uitgevoerd.

De betrouwbaarheid en veiligheid van het automatische systeem hangen rechtstreeks samen met de conditie van de structuur van het hek.

## METSSELWERK VAN DE PLAAT

- 1- Graaf een gat voor de funderingsplaat met de aangegeven afmetingen [2], en positioneer de plaat volgens de richting waarin de poort sluit [4]. Bedenk dat het gegraven gat een diepte moet hebben die minstens gelijk is aan de lengte van de beugels [5].
  - 2- Voer buigzame leidingen om de elektriciteitskabels door te halen en let op de positie waar de leidingen uit de plaat komen [4]: de leiding moet ongeveer 30 - 40 mm [5] uit het gat steken.
  - 3- Verzeker dat de plaat waterpas is [5] en begin cement te storten in het gat.
  - 4- Wacht tot het cement in het gat hard geworden is.
  - 5- Leid de elektriciteitskabels (verbinding van accessoires en elektrische voeding) door de buigzame leidingen.
- Om de elektrische verbindingen met de apparatuur gemakkelijker tot stand te kunnen brengen, wordt geadviseerd een kabellengte van 400 mm aan te houden vanaf het gat van de funderingsplaat [5].

## INSTALLATIE AANDRIJVING

- 1 – Verwijder de behuizing van de motorreductor door de schroeven aan de zijkant los te draaien [6];
- 2 – Zet de motorreductor op de fundatieplaat en schuif de bouten door de voorziene gleuven. [7];
- 3 – Breng de motorreductor 2/4 mm omhoog en terug omlaag na het bevestigen van de tandlat [8];
- 4 – Schroef de vier moeren vast aan de motorreductor zodat deze evenwijdig is met het hek. [8];

## MONTAGE VAN DE TANDLAT

- 1- Breng de poort met de hand in gesloten positie;
- 2- ontgrendel de motorreductor (zie de paragraaf over ontgrendeling);
- 3- maak de tandlat (optie) klaar [9 - 10 - 11];
- 4- leg het eerste element van de tandlat zo op het rondsel dat het 50 mm voorbij de motorreductor uitsteekt [12], om ruimte te laten voor de beugel van de einderitschakelaar;
- 5- zet het element vast met de schroef in de uitsparing (of het afstandstuk, al naargelang het gekozen type tandlat [9 - 10 - 11]. Geadviseerd wordt om de bevestigingsschroeven van de tandlat vast te draaien in het bovenste deel van de uitsparing, zodat deze kan worden opgetild en de nodige speling tussen rondsel en tandlat kan worden gehandhaafd als het hek zakt;

- 6- ga door met het monteren van de modules na elkaar uit te lijnen, en denk eraan dat er, voor een correcte bevestiging van de modules, een stuk tandlat van ongeveer 150 mm moet worden gebruikt om de vertanding te synchroniseren [13]. Nadat de laatste module bevestigd is, moet het uitstekende deel worden afgezaagd;
- 7- nadat alle modules gemonteerd zijn, moet het hek enkele keren met de hand worden geopend en gesloten, om na te gaan of de vleugel ongehinderd en zonder wrijvingen beweegt;
- 8- laat de aandrijving zakken en blokkeer de motorreductor waarbij u een speling van 2 mm laat tussen het rondsel en de tandlat laat [14], om te voorkomen dat het gewicht van het hek negatief van invloed is op de as van de motorreductor.

### MONTAGE VAN DE EINDERITSCHAKELAARS [16]

- 1- plaats de moeren ① in de zeshoekige behuizingen in de magneethouder ⑩;
- 2- steek de schroef en moer ① in de magneethouder ⑩, en let erop dat deze minstens 1-1,5 mm uitsteekt naar de tandlat ②;
- 3- steek de stelschroef en de moer ⑥ in de zeshoekige behuizing van de magneethouder ⑩;
- 4- assembleer de beugel ③ met de meegeleverde schroeven ④ en steek de schroeven ⑤ erin.  
**OPMERKING:** in deze fase is het voldoende om de groep te assembleren om hem vervolgens op de tandlat te kunnen plaatsen, zonder dat de schroeven hoeven te worden aangehaald.
- 5- Plaats de complete eindaanslagen op de juiste posities op de tandlat.  
**OPMERKING:** de eindaanslag die op het deksel wordt aangegeven met de letter "O" moet worden bevestigd ter hoogte van de geopende positie van het hek; de aanslag met de letter "C" moet worden bevestigd ter hoogte van de gesloten positie van het hek [18].
- 6- Om de eindaanslag vast te zetten moeten eerst de twee schroeven ④ worden aangehaald, waarna de schroef ⑥ moet worden gedraaid om de afstand van de klem te regelen naar gelang het type tandlat. Vervolgens moeten de schroeven ⑤ worden gedraaid om de beugel goed vast te zetten aan de tandlat.  
**OPGELET:** span de schroeven in ⑤ zonder de beugel te vervormen.
- 7- Als de eindaanslag nog niet goed vastzit aan de tandlat, kan dit worden aangepast door de schroef in ⑥ lossers te draaien.  
**OPGELET:** overdrijf deze afstelling niet, want dan kan de beugel vervormd raken.

## NL

**MANUELE ONTGREDELING [20]**

Ingeval van stroomonderbreking kan het hekken manueel bediend worden als volgt :

- Draai het afdekplaatje ④ weg, steek de sleutel ③ in het ontgrendelingsmechanisme en draai deze in uurwijzerzin zonder grote krachten te gebruiken. De sleutel ③ wordt enkele mm. uitgeduwd door een veer.
- Draai dan de hendel ① 180° naar de linkerkant. Nu kan het hekken manueel geopend en gesloten worden.
- Om het hekken automatisch te bedienen, plaats de hendel ① in de originele positie, druk de sleutel ③ in, draai hem tegen uurwijzerzin en verwijder hem.

**OPMERKING :** Wanneer de sleutel ③ niet volledig ingedrukt is kan hij noch draaien, noch verwijderd worden.

**EINDCONTROLES**

Sluit de kap van de motorreductor. Schakel de voeding naar de installatie in en voer een volledige open- en sluitcyclus uit, waarbij u het volgende nagaat:

- De vleugels gelijkmatig bewegen;
- De veiligheidsvoorzieningen goed werken;
- De funderingsplaat stevig bevestigd is;
- Het aangedreven hek voldoet aan de essentiële veiligheidseisen van de machinerichtlijn EN 12453, EN 12445;

Raadpleeg onderstaande website voor nadere inlichtingen omtrent betreffende normen en voorschriften: [www.gibidi.com](http://www.gibidi.com)

**ONDERHOUD**

Het wordt geadviseerd om periodieke controles uit te voeren op de structuur van het hek, en in het bijzonder:

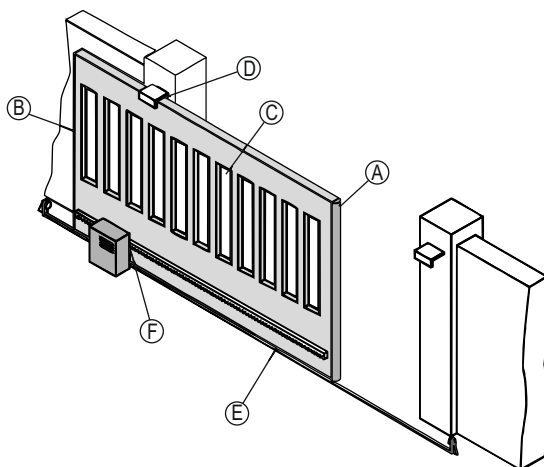
- of de geleidingen naar behoren functioneren;
- controleer of de tandlat, met het gewicht van het hek, niet verzakt is, aangezien hij daardoor op de as van de reductiemotor zou drukken. Als dat zo is, moet de tandlat naar boven worden verplaatst en moeten de schroeven opnieuw worden aangehaald op een lager punt van de uitsparing, of moet de motorvertraging naar beneden worden verplaatst met de moeren **[8]**;
- controleer om de 6 maanden of de veiligheidsvoorzieningen goed werken;
- deblokkeer de aandrijving en controleer of er geen wrijvingspunten zijn over de hele slag;
- controleer of de ontgrendelinrichting goed functioneert (zie de betreffende paragraaf);
- controleer of er geen vuil of rommel op het rondsel zit.

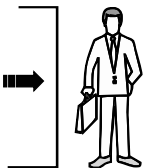
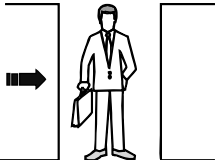
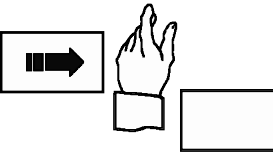
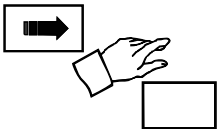
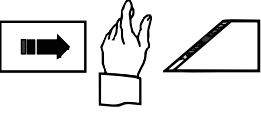
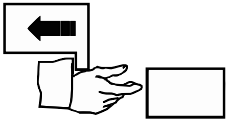
Gi.Bi.Di. Srl. behoudt zich het recht voor om zonder enige waarschuwing vooraf wijzigingen aan te brengen in de technische gegevens, met het oog op de verdere ontwikkeling van het product.

## VOORSCHRIFTEN TIJDENS DE INSTALLATIE

Wanneer een poort/hek geautomatiseerd wordt, zal de installateur een machinebouwer worden. De machinebouwer is verantwoordelijk voor de veiligheid van de automatisatie en moet voldoen aan de richtlijnen 2006/42/CE en EN13241-1.

## SCHUIFPOORT RISICOZONES



|                                                                                                                 |                                                                                                                   |                                                                                                                    |
|-----------------------------------------------------------------------------------------------------------------|-------------------------------------------------------------------------------------------------------------------|--------------------------------------------------------------------------------------------------------------------|
|  <p>Inslag</p> <p>(A)</p>     |  <p>Verpletteren</p> <p>(B)</p> |  <p>Schaareffect</p> <p>(C)</p> |
|  <p>Meeslepen</p> <p>(D)</p> |  <p>Snijden</p> <p>(E)</p>     |  <p>Vasthaken</p> <p>(F)</p>   |

NL

## ONDERHOUD UITGEVOERD DOOR EEN TECHNIEKER

| Datum:                |             | Stempel installatiebedrijf: |
|-----------------------|-------------|-----------------------------|
| Handtekening monteur: |             |                             |
| Datum                 | Opmerkingen | Handtekening monteur        |
|                       |             |                             |
|                       |             |                             |
|                       |             |                             |
|                       |             |                             |
|                       |             |                             |

| Datum:                |             | Stempel installatiebedrijf: |
|-----------------------|-------------|-----------------------------|
| Handtekening monteur: |             |                             |
| Datum                 | Opmerkingen | Handtekening monteur        |
|                       |             |                             |
|                       |             |                             |
|                       |             |                             |
|                       |             |                             |
|                       |             |                             |

**WAARSCHUWINGEN VOOR DE GEBRUIKER**

- In geval van defect of storingen dient u de stroom van de installatie uit te schakelen en de technische dienst te contacteren.
- Laat niet toe om mensen of dingen in de bewegingszone van de poort te zijn.
- Hou kinderen ver weg van de bedieningapparaten.
- Probeer nooit een bewegend schuifhek vrijwillig tegen te houden.
- Om de schuifpoort handmatig te bewegen moet de motorreductor manueel ontgrendeld worden en de voedingsspanning onderbroken te worden.
- Om de automatische werking te herstellen is het nodig om de motorreductor terug te vergrendelen.
- Alle herstellingen moeten worden uitgevoerd door gespecialiseerd techniekers met behulp van originele en gecertificeerde materialen.
- Het product mag niet gebruikt worden door kinderen of mensen met een lichamelijke, zintuiglijke of geestelijke beperking of gebrek aan ervaring of kennis of ze dienen de nodige instructies te hebben ontvangen.
- Voer zelf nooit onderhoud of enige afregelingen aan de elektronische besturing uit.
- De eindgebruiker moet het onderhoudsplan welke hij van de techniek heeft ontvangen naleven.

**OPERATIONEEL ONDERHOUD EINDGEBRUIKER**

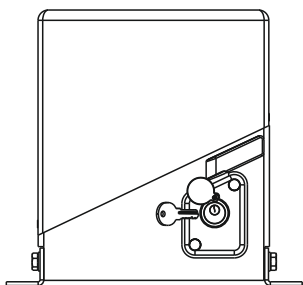
- Controleer regelmatig de werking van de veiligheidsvoorzieningen: gebruik niet jezelf of andere personen om dit na te kijken maar gebruik enkel voorwerpen.
- Controleer regelmatig de structuur van het hek, scharnieren en geleidingen op gebreken of instabiliteit.
- Schakel de stroom van de installatie uit en controleer de correcte werking van het ontgrendelingsstelsel.

| Datum | Opmerkingen | Handtekening |
|-------|-------------|--------------|
|       |             |              |
|       |             |              |
|       |             |              |
|       |             |              |
|       |             |              |
|       |             |              |

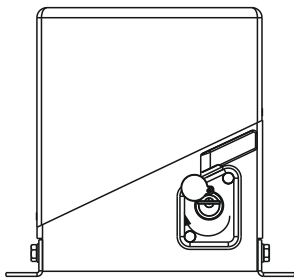


NL

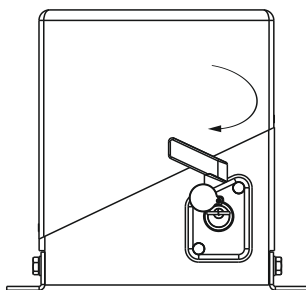
## MANUELE ONTGREDELING



Draai het afdekplaatje weg en steek de sleutel in het cilinder.



Draai de sleutel 90° uurwijzerszin.



Draai dan de hendel 180° naar de linkerzijde.

## VERWERKING

GI.BI.DI. adviseert om de kunststof componenten te recyclen en de elektronische componenten af te voeren naar erkende inzamelpunten, om te voorkomen dat het milieu verontreinigd wordt door vervuilende stoffen.



GEEF DE EINDGEBRUIKER DEZE BLADZIJDE

GEEF DE EINDGEBRUIKER DEZE BLADZIJDE



## EU-Conformiteitsverklaring

De fabrikant:

**GI.BI.DI. S.r.l.**  
Via Abetone Brennero, 177/B,  
46025 Poggio Rusco (MN) ITALY

verklaart dat de producten:

### **ELEKTRONISCHE REDUCTIEMOTOREN PASS 800 - 1000**

conform de volgende richtlijnen zijn:

- **2014/30/UE;**
- **2014/35/UE;**

en dat de volgende geharmoniseerde normen werden toegepast:

- **EN 61000-6-2:2005; EN 61000-6-3:2007 + A1:2011**
- **EN 60335-1:2002 + A1:2004 + A11:2004 + A12:2006 + A2:2006 + A13:2008  
+ A14:2010 + A15:2011; EN 60335-2-103:2003 + A11:2009;**

Het product voldoet, waar van toepassing, aan de hierop volgende normen:

- **EN 13241-1:2003 + A1:2011; EN 12445:2002; EN 12453:2002; EN 12978:2003  
+ A1:2009.**

Bovendien verklaart dat het product niet gebruikt mag worden totdat de machine waarin het is verwerkt niet is verklaard in overeenstemming met 2006/42/CE richtlijn.

Datum 02/04/2021

De Wettelijke Vertegenwoordiger  
Michele Prandi







# GIBIDI

**GI.BI.DI. S.r.l.**

Via Abetone Brennero, 177/B  
46025 Poggio Rusco (MN) - ITALY  
Tel. +39.0386.52.20.11  
Fax +39.0386.52.20.31  
E-mail: [info@gibidi.com](mailto:info@gibidi.com)

Numero Verde: 800.290156

[www.gibidi.com](http://www.gibidi.com)

